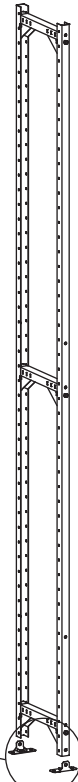
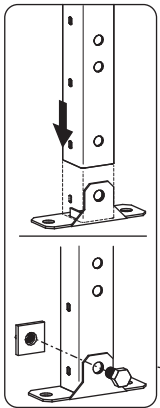


Megaflex light Verbinder Grund 2500

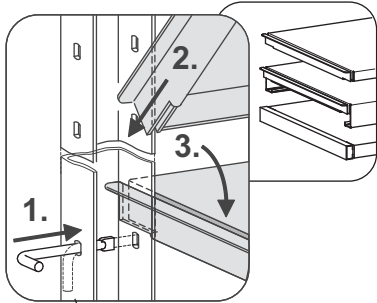
1.

2500

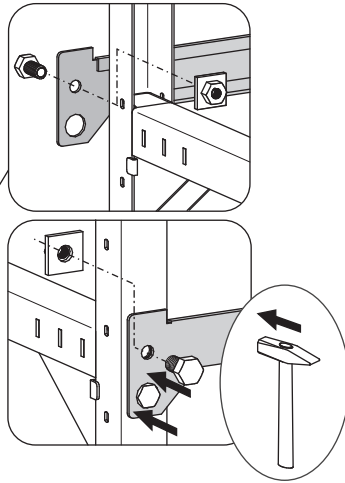


5. →

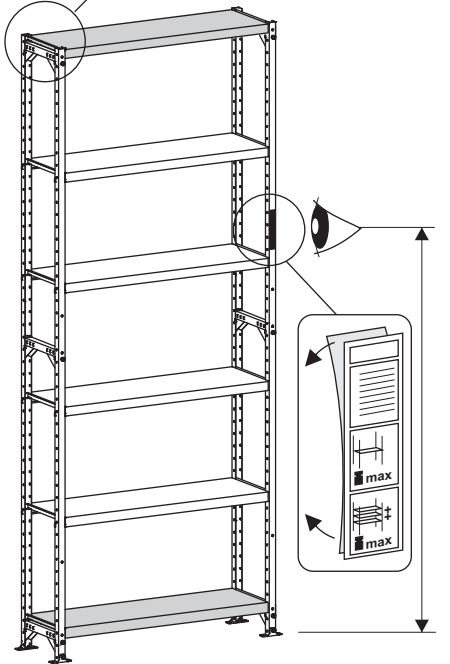
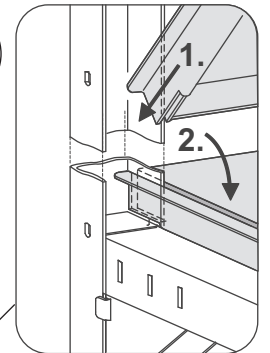
2.

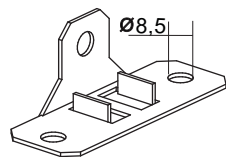
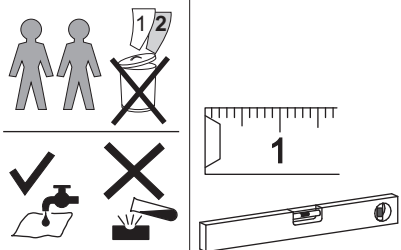


3.

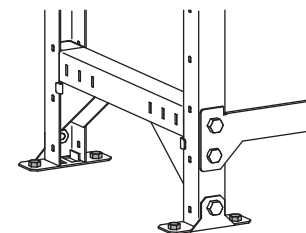
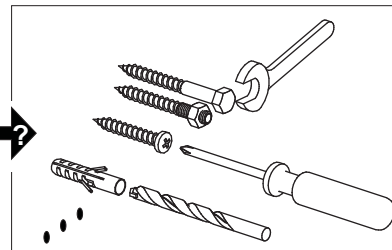


4.



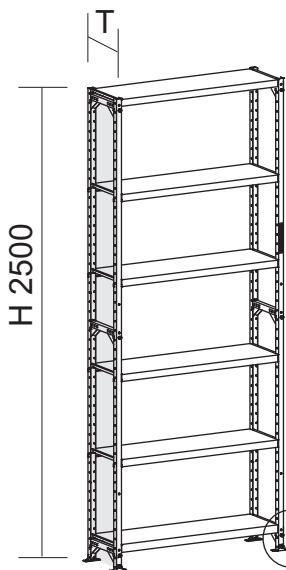


(8x)



Megaflex light Verbinder Grund 2500

5.



$H:T \geq 5:1$

$T =$
300
400
500

$H:T < 5:1$

$T = 600$