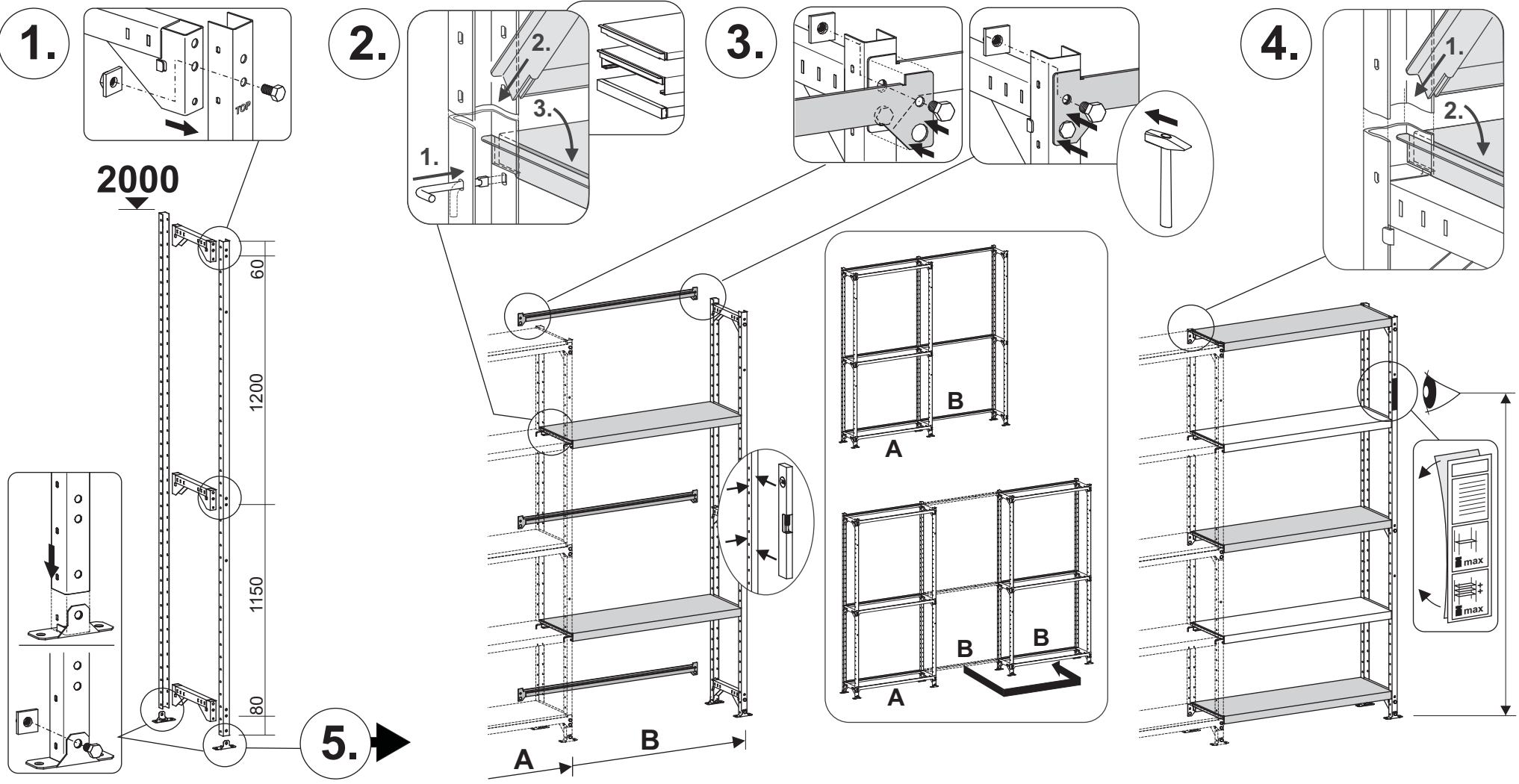
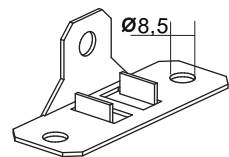
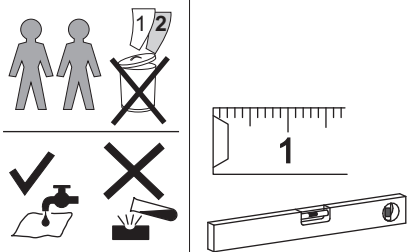
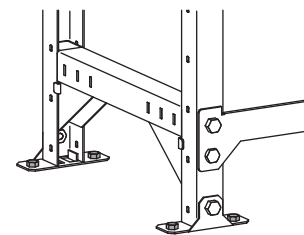
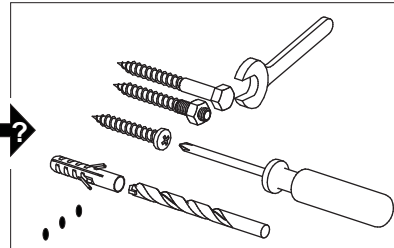
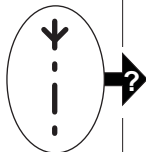


Budget Verbinder Anbau 2000



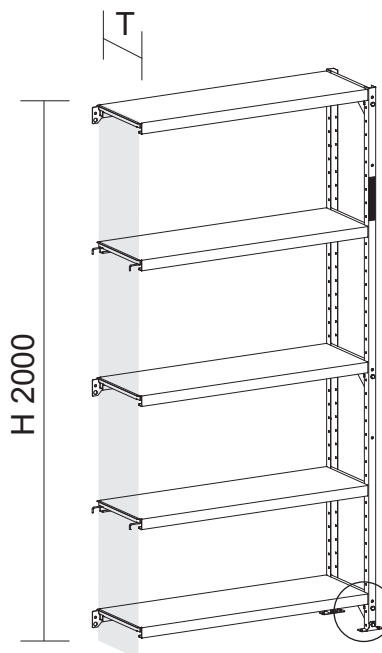


(4x)



Budget Verbinder Anbau 2000

5.



H:T ≥ 5:1

**T = 300
400**

H:T < 5:1

**T = 500
600
700
800
1000**