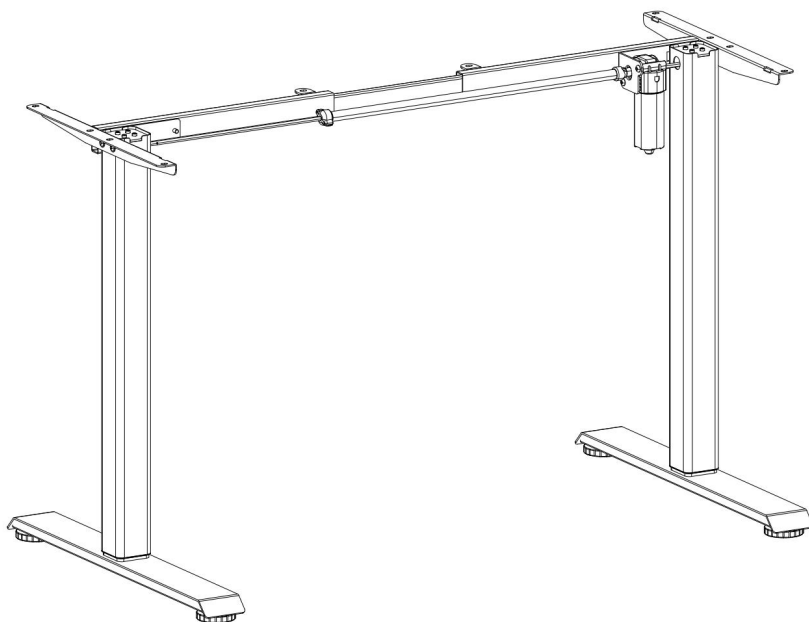


BENUTZERHANDBUCH

KRIEG[®]
Arbeitsplatzeinrichtungen für Betrieb + Büro

Elektrisch höhenverstellbarer Schreibtisch Smart Home



- 3 Höhenpositionen speicherbar
- Höhenverstellung von: 74,5–12,05 cm (inkl. 2,5 cm dicker Tischplatte)



Leistungsaufnahme
100V-240V



Hubgeschwindigkeit
20 mm/s



Bewegungsgeräusch
<55 dB



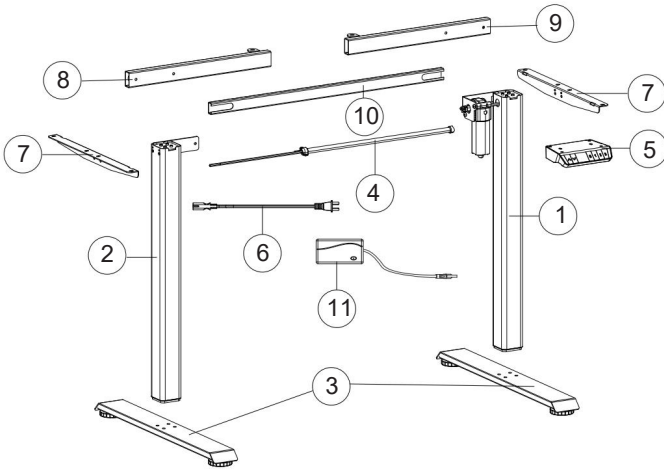
Belastbarkeit
70 kg



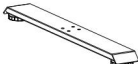



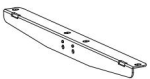
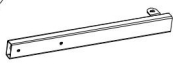
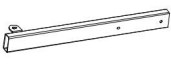


ACHTUNG:

NICHTBEACHTUNG ALLER MONTAGE-, SICHERHEITS- UND
BEDIENUNGS-ANLEITUNGEN UND WARNHINWEISEN
HINSICHTLICH DER

VERWENDUNG DIESES PRODUKTS KÖNNEN ZU
SCHWEREN SACHSCHÄDEN ODER
KÖRPERVERLETZUNGEN FÜHREN.

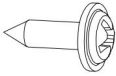
KOMPONENTENLISTE



<p>1</p>  <p>Rechtes Tischbein (x1)</p>	<p>2</p>  <p>Linkes Tischbein (x1)</p>	<p>3</p>  <p>Tischfuß (x2)</p>
<p>4</p>  <p>Antriebsstange (x1)</p>	<p>5</p>  <p>Controller (x1)</p>	<p>6</p>  <p>Netzkabel (x1)</p>
<p>7</p>  <p>Seitenplatte (x2)</p>	<p>8</p>  <p>Linke Querstange (x1)</p>	<p>9</p>  <p>Rechte Querstange (x1)</p>
<p>10</p>  <p>Tischtraverse (x1)</p>	<p>11</p>  <p>Motor (x1)</p>	

HARDWARE-LISTE

A



Schrauben
M5×15mm (x10)

B



Schrauben
M6×8mm (x8)

C



Schrauben
M6×35mm (x8)

D



Schrauben
M3,5×19mm (x2)

UND



Schrauben
M6×12mm (x4)

F



Imbusschlüssel
S=2mm (x1)

G



Imbusschlüssel
S=5mm (x1)

H



Kabelclip (x2)

ERSATZTEILE



A

M5×15mm (x2)



B

M6×8mm (x1)



C

M6×35mm (x1)



D



M3,5×19mm (x1)

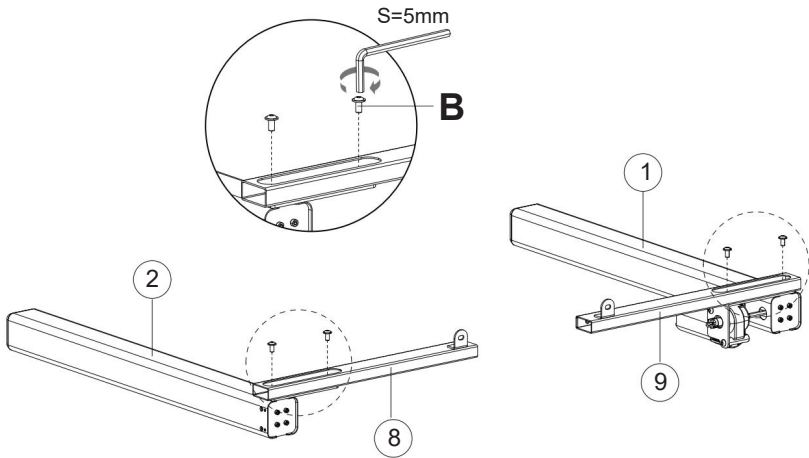


E



M6×12mm (x1)

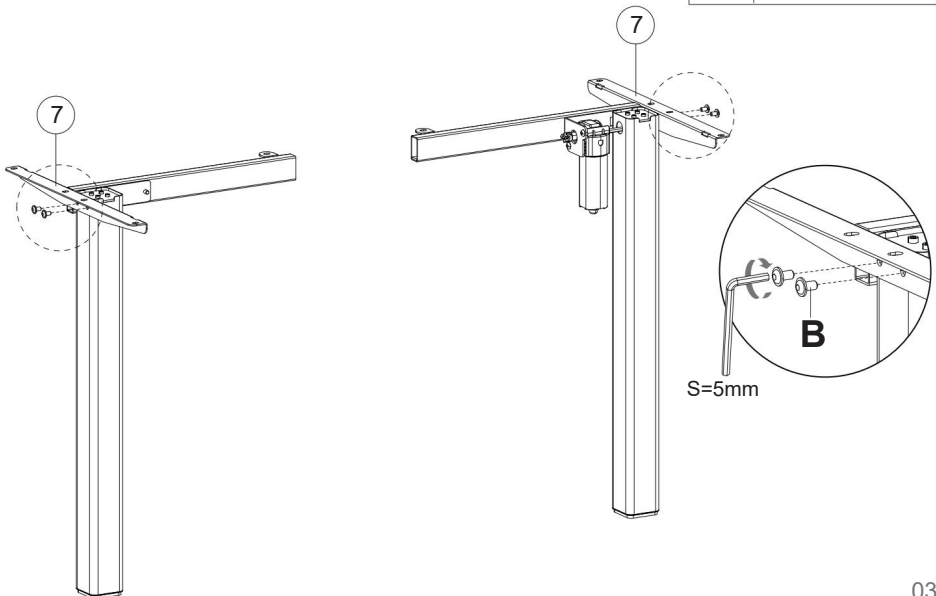
SCHRITT 1

B	 M6×8mm(x4)
G	 S=5mm





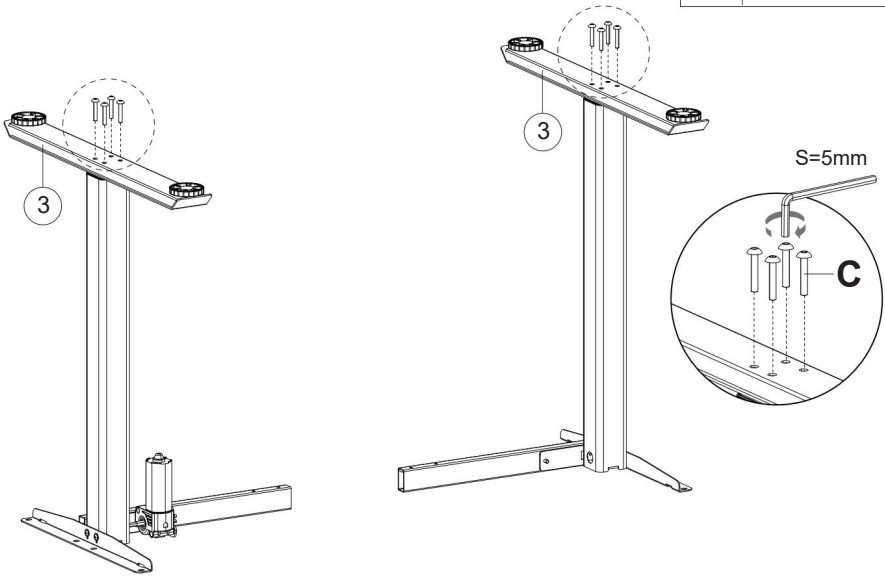
SCHRITT 2

B	 M6×8mm(x4)
G	 S=5mm

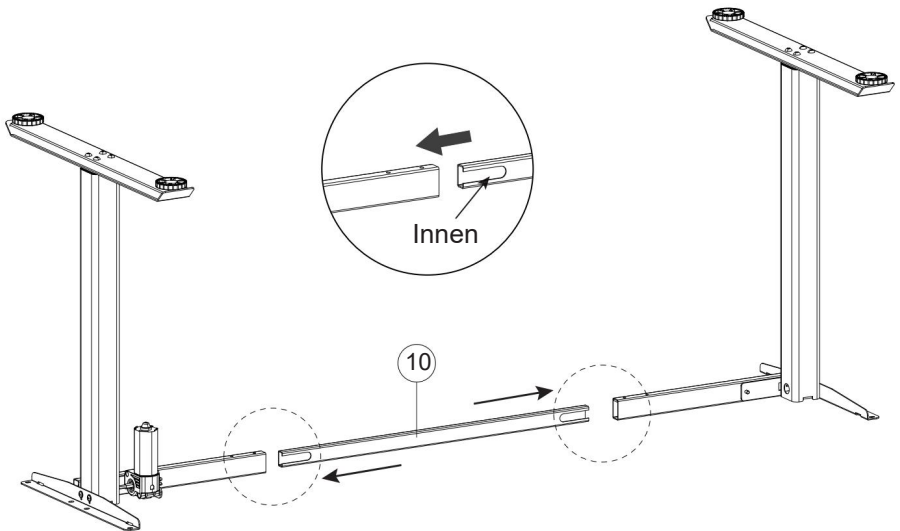


SCHRITT 3

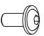

C	 M6×35mm(x8)
G	 S=5mm

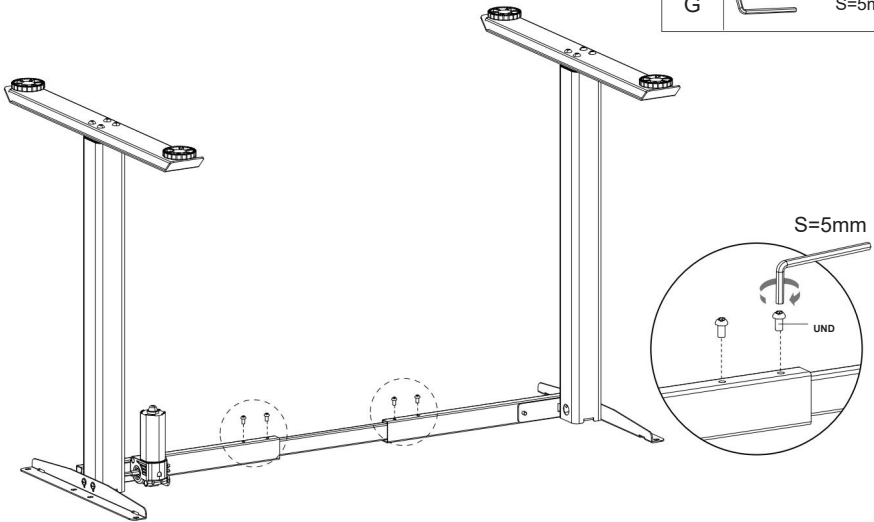


SCHRITT 4



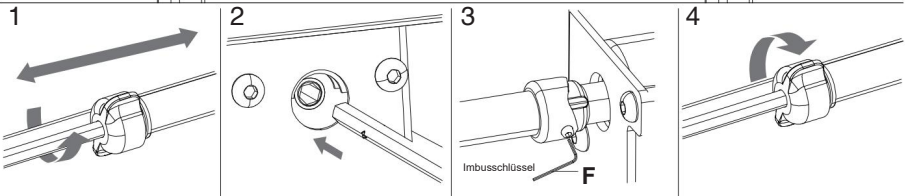
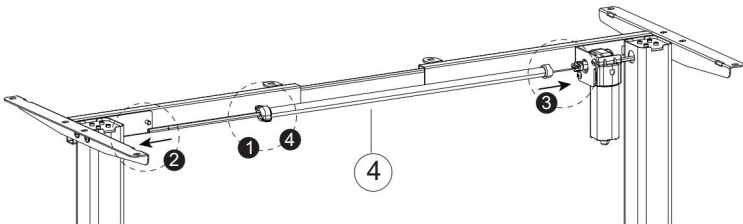
SCHRITT 5

E	 M6×12mm(x4)
G	 S=5mm



SCHRITT 6

F	 S=2mm
---	---



1
Lösen Sie den Knopf der Antriebsstange.

2
Führen Sie die Antriebsstange in das Sechskantloch ein und drehen Sie die Antriebsstange im Uhrzeigersinn, bis sich das linke Bein in der niedrigsten Position befindet.

3
Führen Sie das andere Ende der Antriebsstange in den Schlitz am Bein ein (Sie können die Stange zur besseren Installation leicht drehen). Befestigen Sie die Antriebsstange durch Festziehen am Schlitz. Den vormontierten Gewindestift mit dem kleinen Imbusschlüssel lösen.

4
Drehen Sie den Knopf der Antriebsstange fest.

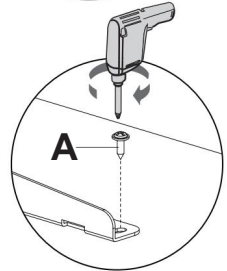
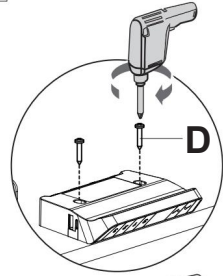
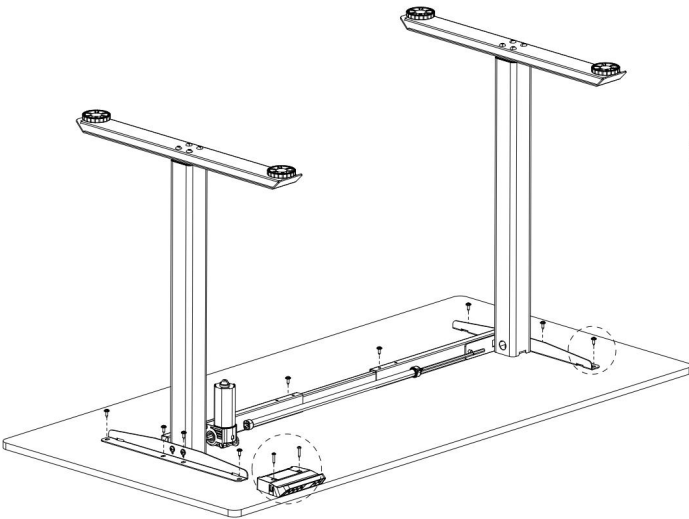
SCHRITT 7

Hinweis: Die Tischplatte ist nicht im Lieferumfang enthalten.



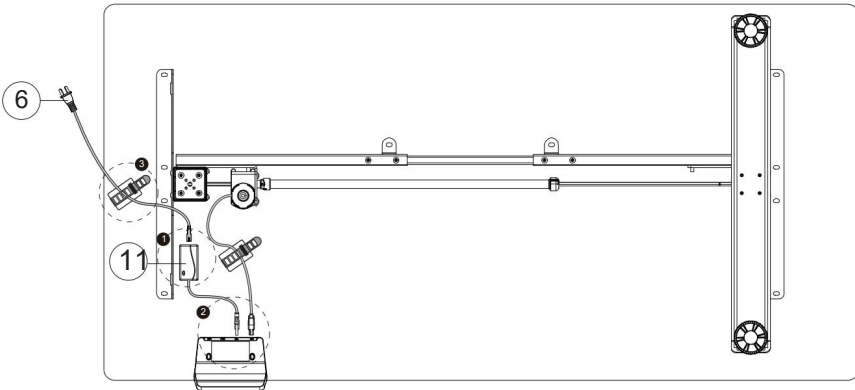
A M5×15mm(x10)

D M3,5×19mm
(x2)

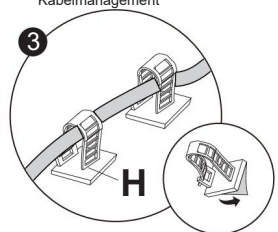
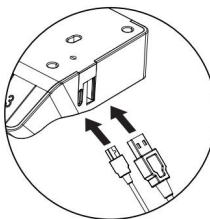
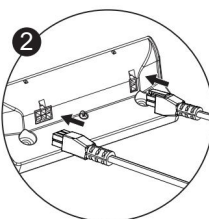
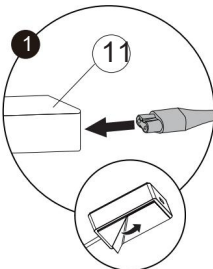


SCHRITT 7

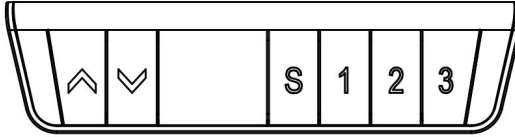
H Kabelclip (x2)



Kabelmanagement



Controller-Einführung



Drücken Sie die Taste, um den Schreibtisch anzuheben. Durch Loslassen der Taste wird der Vorgang gestoppt. Die maximale Höhe des Schreibtisches beträgt 118 cm.



Drücken Sie die Taste, um den Schreibtisch abzusenken. Durch Loslassen der Taste wird der Vorgang gestoppt. Die Mindesthöhe des Schreibtisches beträgt 72 cm.



Drücken Sie kurz die Taste, das Display blinkt. Drücken Sie eine beliebige Speichertaste, um die Höhe zu speichern.



Speichertaste: Drücken Sie die Drücken Sie die Taste und der Schreibtisch bewegt sich auf die Höhe, die zuvor für die Taste eingestellt wurde.

Zurücksetzen

Halten Sie die Taste gedrückt 5 Sekunden lang gedrückt und auf dem Bildschirm wird „RES“ angezeigt.

Halten Sie die Taste weiter gedrückt, bis der Schreibtisch auf die unterste Ebene absinkt und wieder leicht angehoben wird.

Fehlercodes im Schutzmodus

Heiß	Überhitzungsschutz: Wenn der Motor kontinuierlich läuft, stoppt er den Betrieb, um Schäden durch Überhitzung zu vermeiden. Warten Sie einige Zeit (15–20 Minuten), bevor Sie weitere Höhenanpassungen vornehmen.
E10	Warnung vor Fehlfunktion des Sensors: Motorsicherheitssensor kann nicht erkannt werden. Bitte schalten Sie den Controller aus, ziehen Sie die Kabel ab, warten Sie 5 Minuten, stecken Sie dann die Kabel wieder ein, schließen Sie die Stromversorgung wieder an und führen Sie die RES-Einstellungen erneut durch.
E20	Überladungswarnung: Überschreitung des maximalen Ladegewichts. Schalten Sie das Gerät aus, nehmen Sie die Gegenstände vom Schreibtisch, schalten Sie es wieder ein und versuchen Sie es erneut.
E02	Betriebsstatuswarnung: Der Schreibtisch stoppt die Bewegung, wenn Vibrationen, Stöße oder eine Neigung erkannt werden. Wenn diese Erkennung falsch ist, befolgen Sie die Anweisungen zum Zurücksetzen, bevor Sie die Verwendung fortsetzen.
E32	Überspannungsschutz: Eingangsspannung zu hoch. Wenn das richtige Netzteil verwendet wird, schalten Sie den Controller bitte aus, ziehen Sie die Kabel ab, warten Sie 5 Minuten, stecken Sie dann die Kabel wieder ein, schließen Sie die Stromversorgung erneut an und führen Sie die RES-Einstellungen erneut durch.
E31	Unterspannungsschutz: Eingangsspannung zu niedrig. Wenn das richtige Netzteil verwendet wird, schalten Sie den Controller bitte aus, ziehen Sie die Kabel ab, warten Sie 5 Minuten, stecken Sie dann die Kabel wieder ein, schließen Sie die Stromversorgung erneut an und führen Sie die RES-Einstellungen erneut durch.
E60	Ungleiche Bein Höhenmessung: Überprüfen Sie, ob alle Beine auf gleicher Höhe sind. Passen Sie es bei Bedarf an, indem Sie den Anweisungen zum Zurücksetzen folgen.
Bruchschutz	Es stoppt und wechselt in den Schutzzustand, wenn Motorleitungen oder manuelle Steuerleitungen versehentlich entfernt oder getrennt werden. Kehrt nach der Wiederherstellung der Verbindung zum Normalzustand zurück.

Engineering-Modus

Einstellung Maßeinheiten µn	Drücken Sie lange die <input type="button" value="S"/> Taste, „S-“ wird angezeigt und blinkt. Drücken Sie erneut <input type="button" value="1"/> das Display zeigt „µn“ an. Taste <input type="button" value="1"/> zum Auswählen drücken, <input type="button" value="2"/> oder <input type="button" value="3"/> drücken zum Wechseln zwischen <input type="button" value="5"/> (metric) oder <input type="button" value="1"/> (imperial) Erneut <input type="button" value="1"/> drücken um zu speichern.
Kollisionskraft Erkennung (CF)	Drücken Sie lange die <input type="button" value="S"/> Taste, „S-“ wird angezeigt und blinkt. Drücken Sie erneut <input type="button" value="1"/> das Display zeigt „µn“ an. Taste <input type="button" value="2"/> oder <input type="button" value="3"/> drücken um auf „CF“ umzuschalten. Mit <input type="button" value="1"/> Auswahl bestätigen Taste <input type="button" value="2"/> oder <input type="button" value="3"/> drücken um zwischen „OFF“, Low(L) Normal (n) oder Heavy (H) Kollisionskräfte zu wechseln. Drücken Sie <input type="button" value="1"/> um Ihre Auswahl zu speichern.
Ändern Helligkeit (br)	Drücken Sie lange die <input type="button" value="S"/> Taste, „S-“ wird angezeigt und blinkt. Drücken Sie erneut <input type="button" value="1"/> das zeigt „µn“ an. Drücke <input type="button" value="2"/> oder <input type="button" value="3"/> um auf „br“ umzuschalten. Mit <input type="button" value="1"/> Auswahl bestätigen Taste <input type="button" value="2"/> oder <input type="button" value="3"/> drücken um zwischen „Niedrig (L) „Normal“ (n) oder „Hoch“ (H) Helligkeit zu wechseln. Drücken Sie <input type="button" value="1"/> um Ihre Auswahl zu speichern.