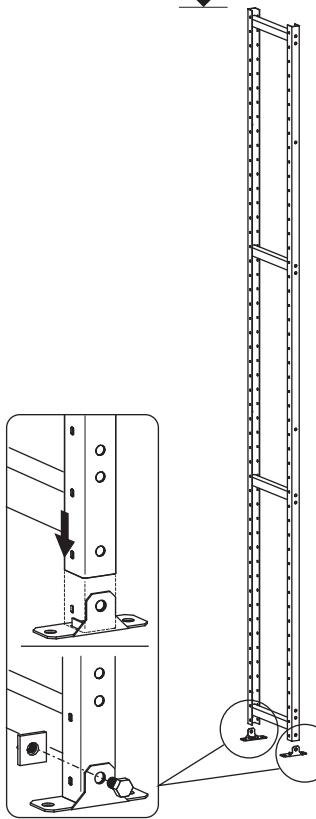


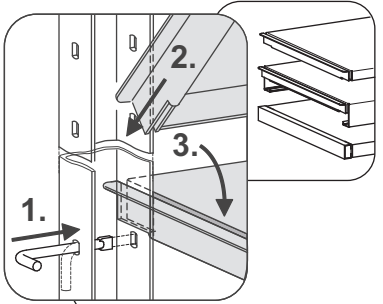
Planoflex Verbinder Grund 2500

1.

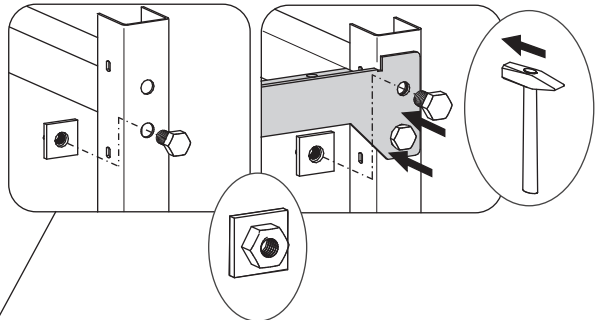
2500



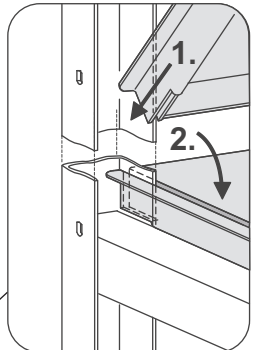
2.



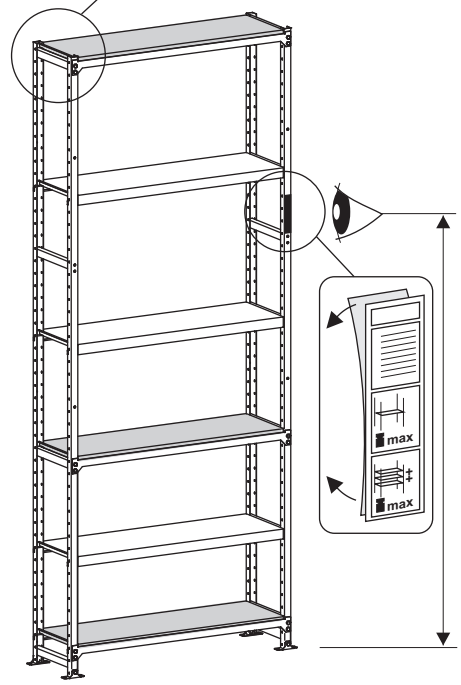
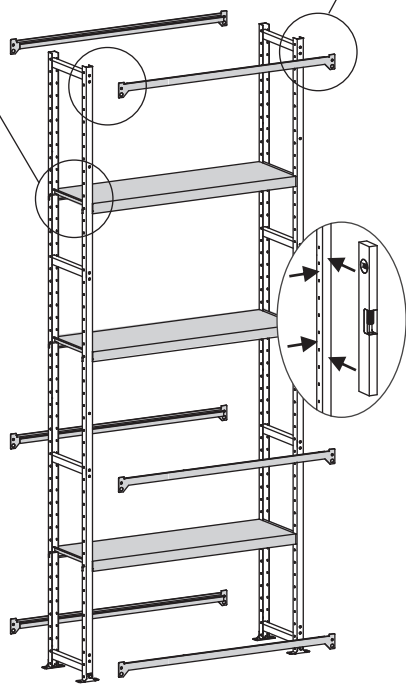
3.

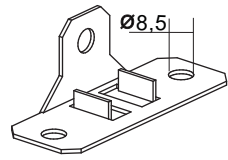
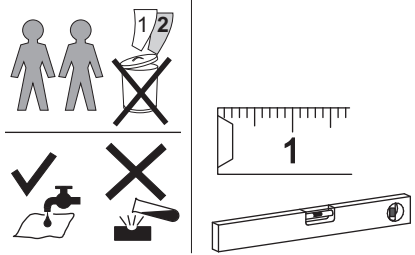


4.

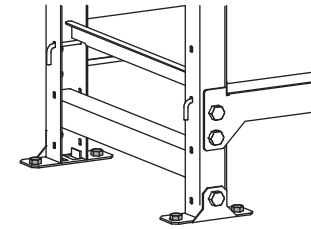
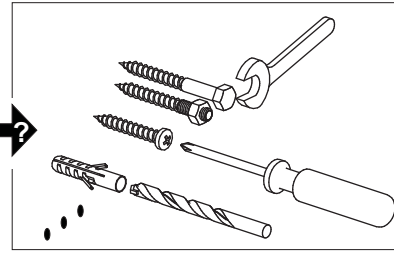


5.



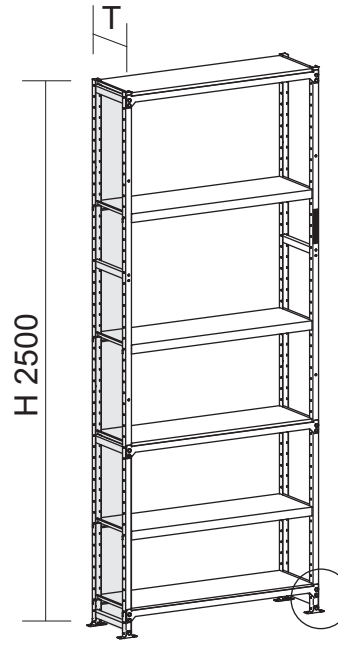


(8x)
↓
|
|
|



Planoflex Verbinder Grund 2500

5.



H:T ≥ 5:1

T = 300
400
500

H:T < 5:1

T = 600
700
800
1000