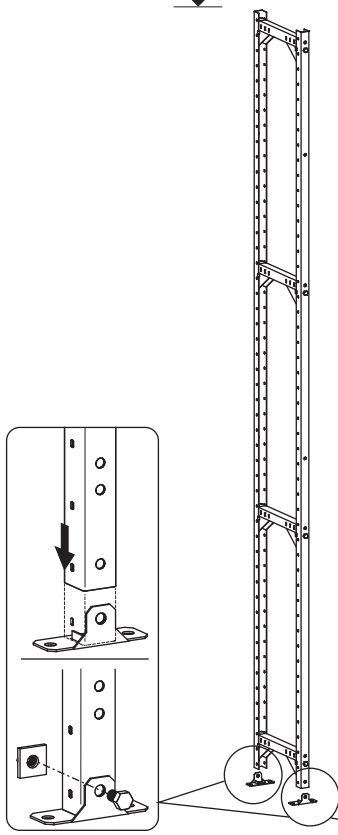


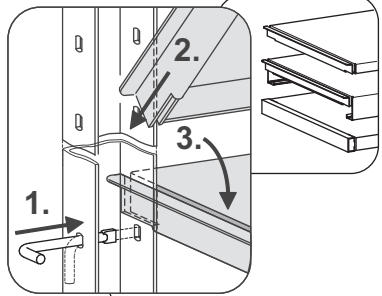
Megaflex Verbinder Anbau 2500

1.

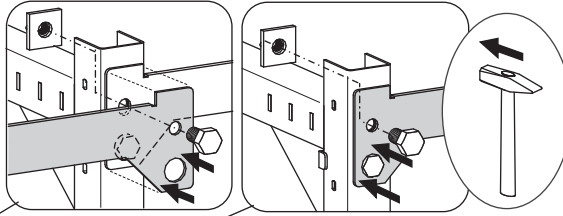
2500



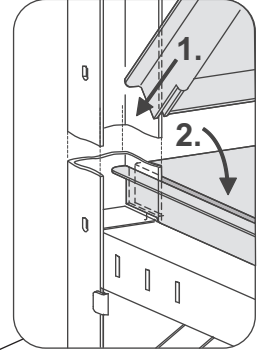
2.



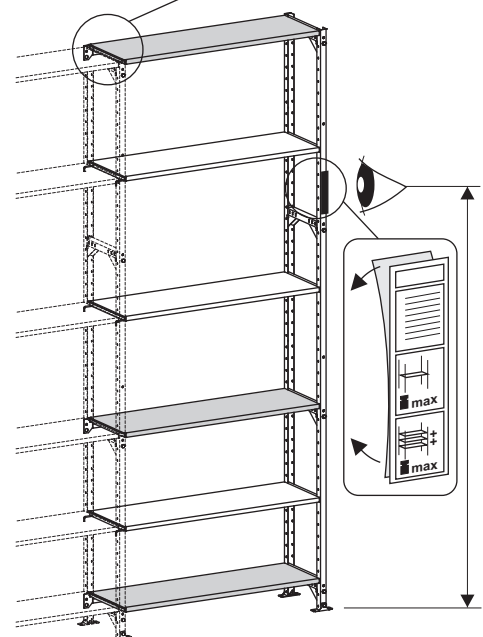
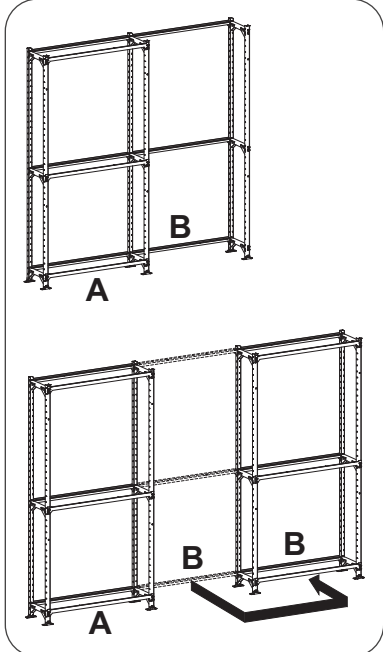
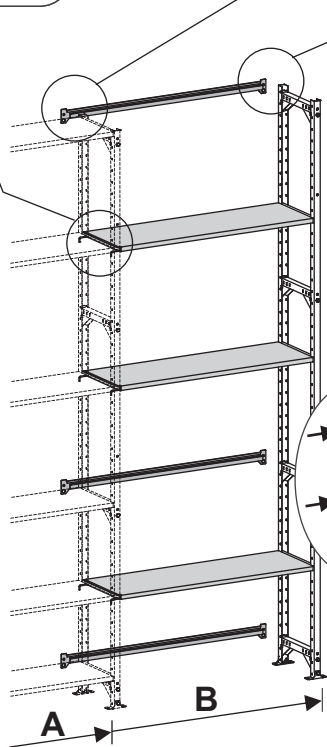
3.

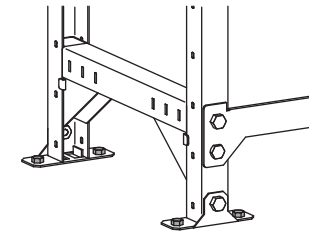
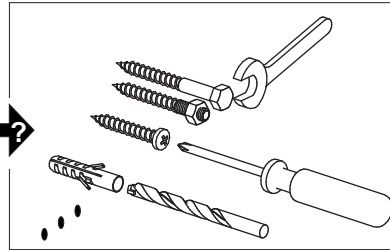
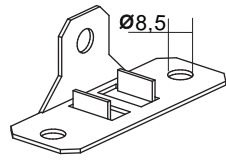
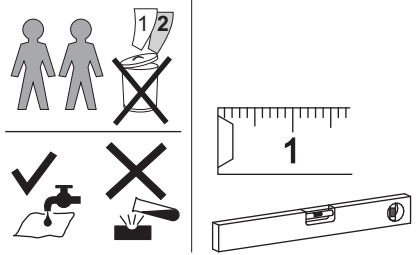


4.



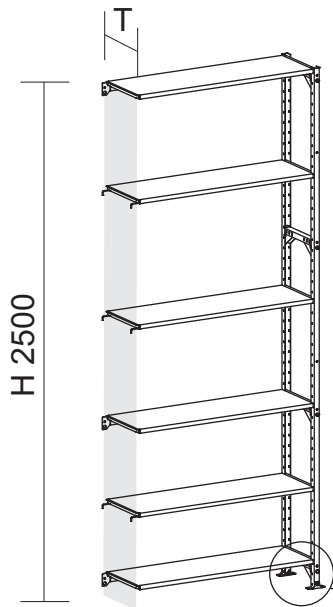
5.





Megaflex Verbinder Anbau 2500

5.



**H:T ≥ 5:1**

T = 300  
400  
500

**H:T < 5:1**

T = 600  
700  
800  
1000