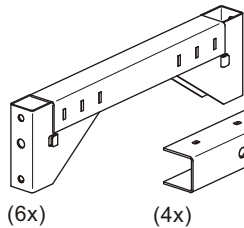


(20x) M8x14

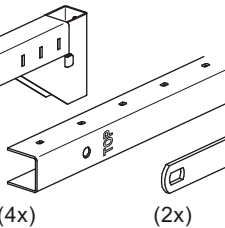
(20x) M8

(20x)

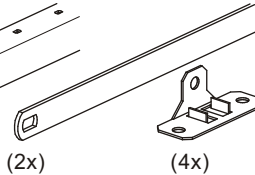
(20x)



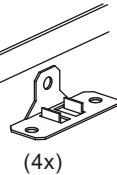
(6x)



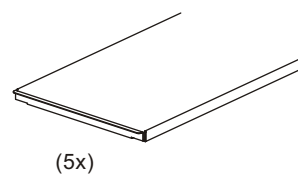
(4x)



(2x)



(4x)

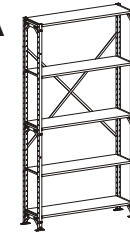


(5x)



(1x)

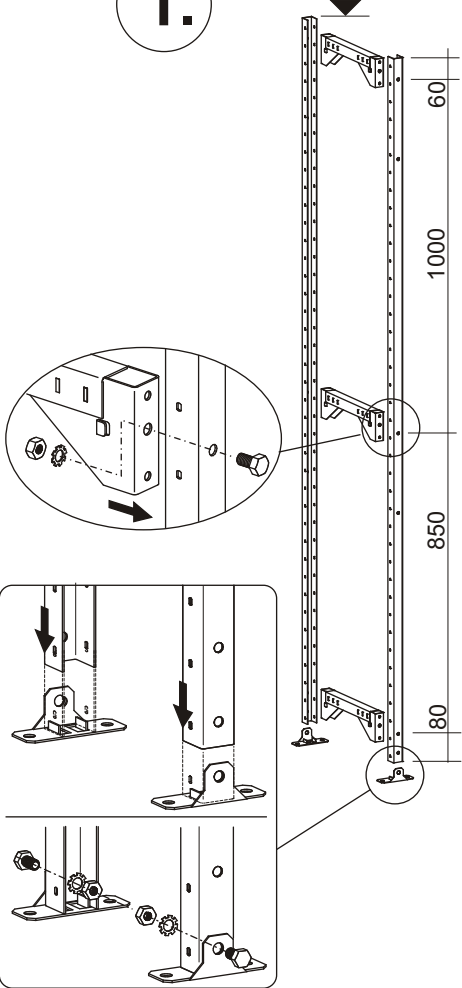
A



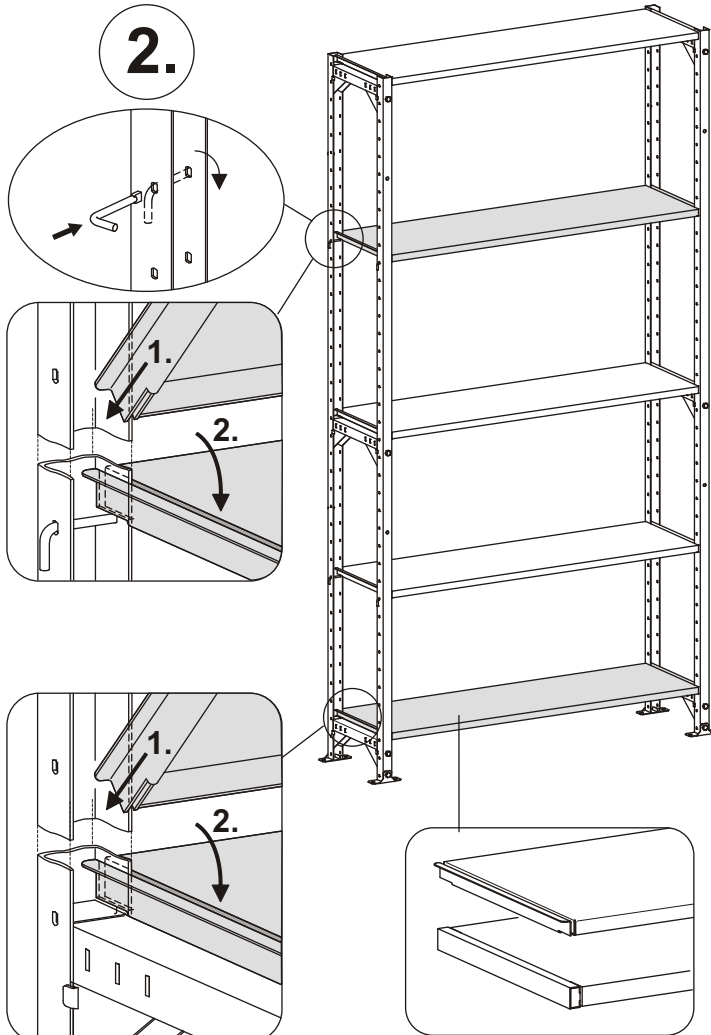
Budget Grund 2000

1.

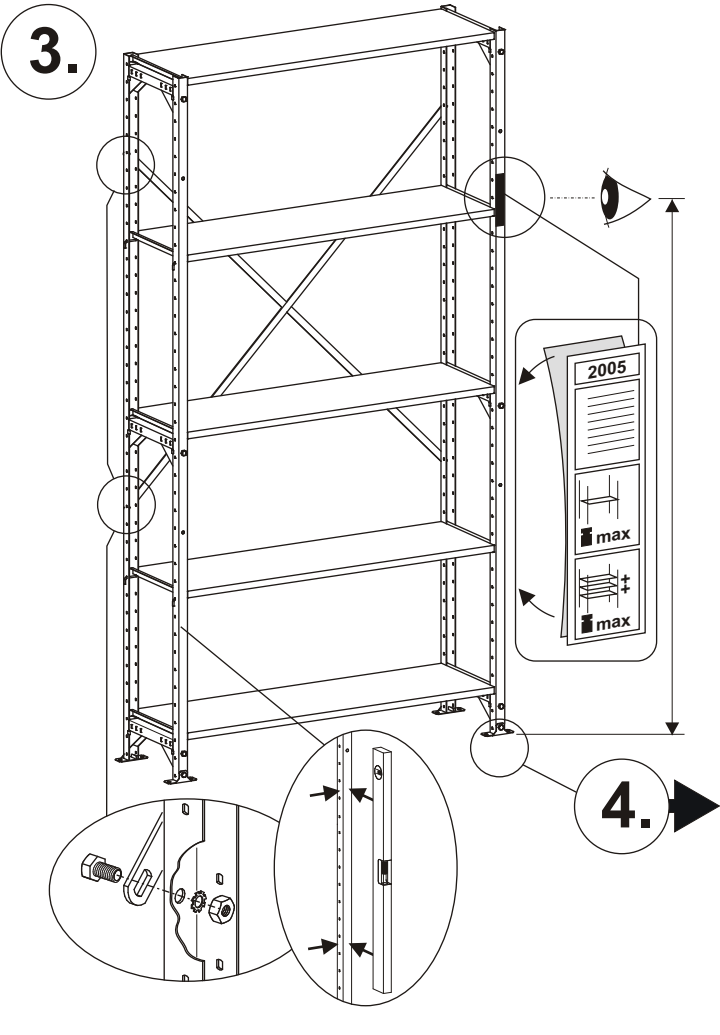
2000



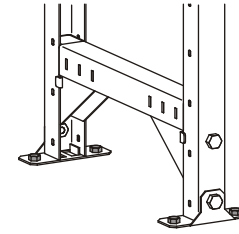
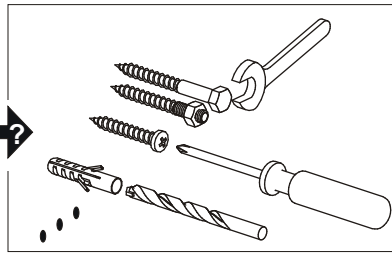
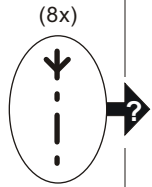
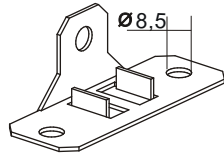
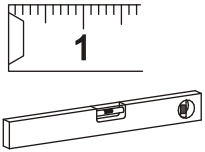
2.



3.

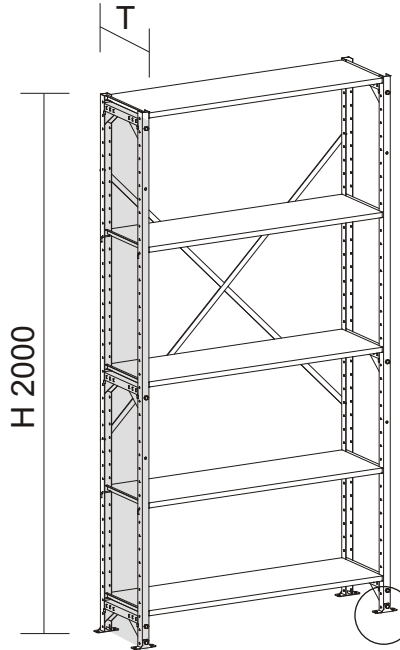


4.



Budget Grund 2000

4.



H:T ≥ 5:1

**T = 300
400**

H:T < 5:1

**T = 500
600
700
800
1000**