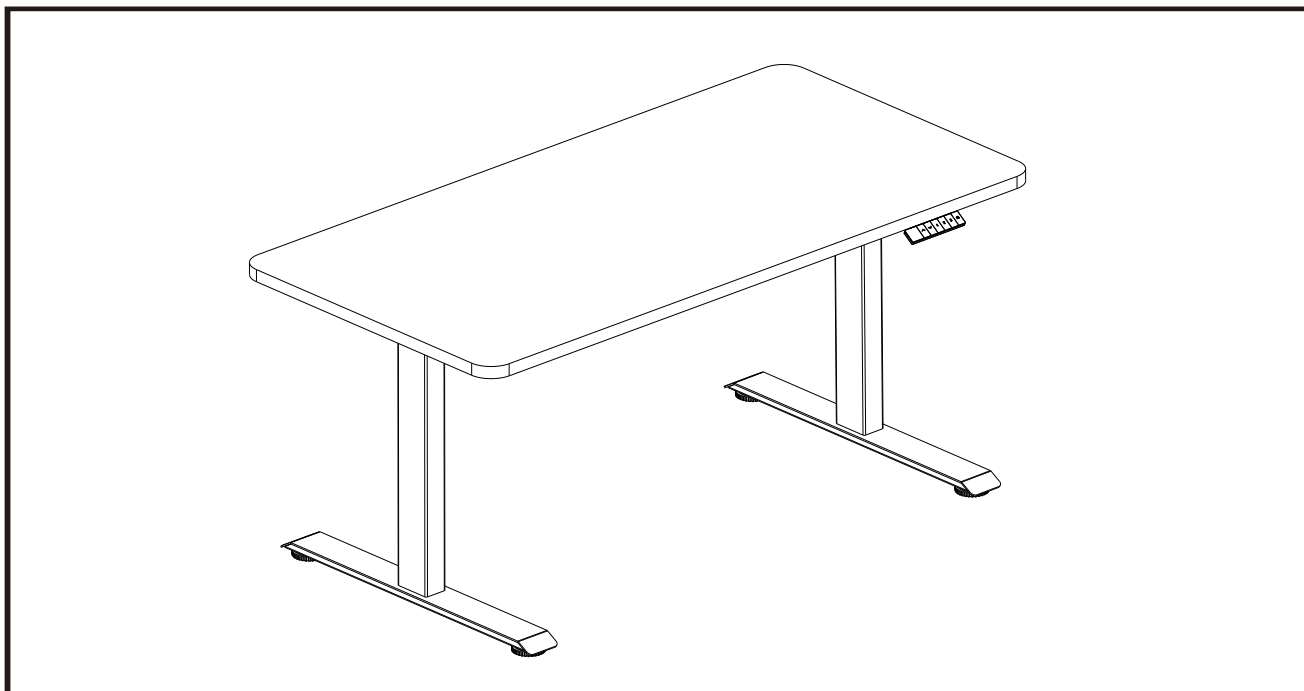


Elektrisch höhenverstellbarer Schreibtisch Premium

Benutzerhandbuch



VORSICHT

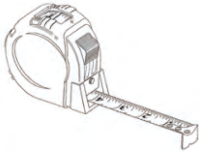
STELLEN SIE SICHER, DASS SICH KEINE HINDERNISSE IM WEG DES SCHREIBTISCHS BEFINDEN UND ALLE KABEL DIE ANGEMESSENE LÄNGE FÜR DAS VERSCHIEBEN DES SCHREIBTISCHS HABEN. NICHTBEACHTUNG ODER NICHTBEACHTUNG ALLER MONTAGE-, SICHERHEITS- UND BEDIENUNGSANLEITUNGEN UND WARNHINWEISEN HINSICHTLICH DER VERWENDUNG DIESES PRODUKTS KÖNNEN ZU SCHWEREN SACHSCHÄDEN ODER KÖRPERVERLETZUNGEN FÜHREN.

WICHTIG

Jeder Benutzer oder Installateur des Tischgestells muss dieses Handbuch sorgfältig lesen. Wenn dieser Schreibtisch verkauft wird, geben Sie dem Käufer bitte das Handbuch.

1. TEILELISTE

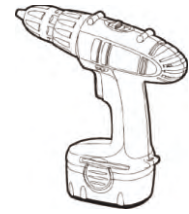
Benötigte Werkzeuge



Maßband



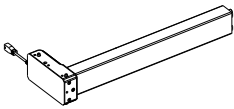
Kreuzschlitzschraubendreher



Akkuschrauber (optional)

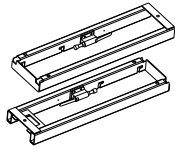
Komponenten

1



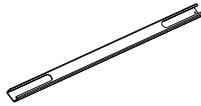
Hubsäule *2

2



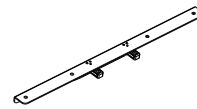
Querstangenende *2

3



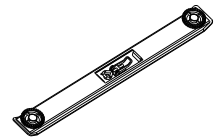
Mittelschienen
der Querstange *2

4



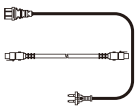
Seitenhalterung *2

5



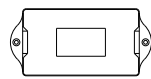
Fuß *2

6



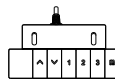
Leitungen *2

7



Steuerbox *1

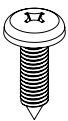
8



Bedienfeld *1

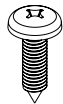
Befestigungsmaterial

A



Menge 10
M5X18
Schrauben

B



Menge 2
M4X12
Schrauben

C



Menge 5
Kabelklemmen

D

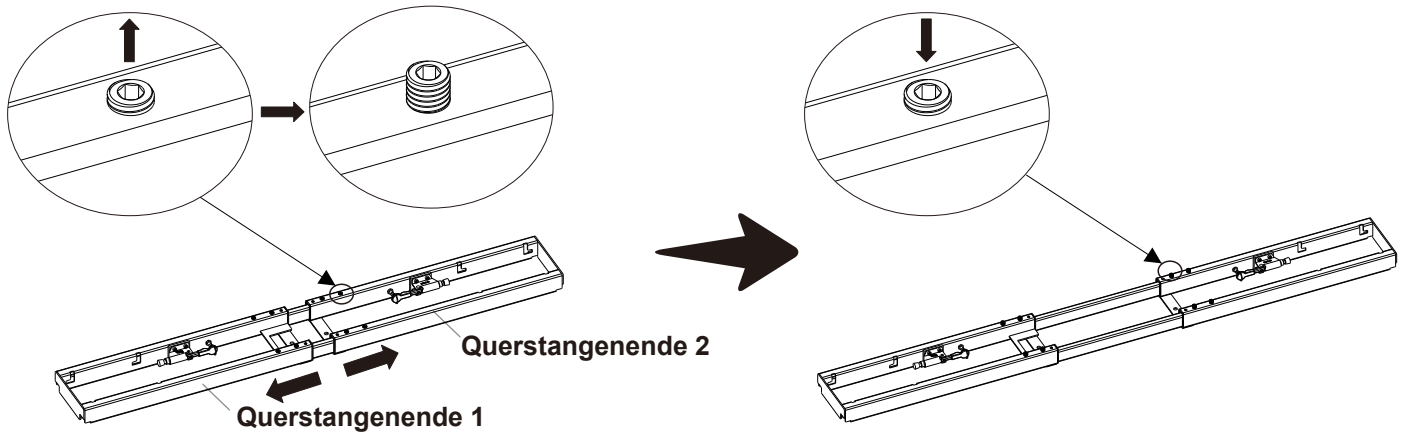


4mm
Inbusschlüssel

2. MONTAGEANLEITUNG

1 Ziehen Sie den Rahmen heraus

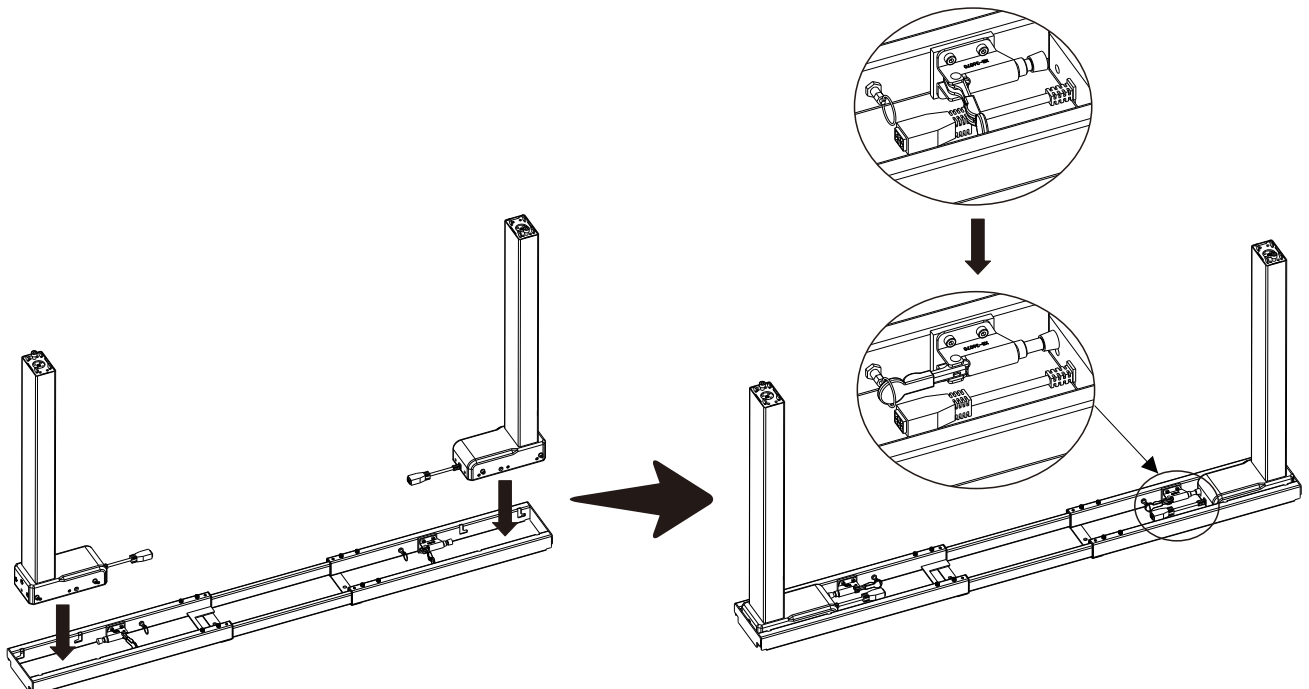
- a** Lösen Sie zunächst die Schrauben.
- b** Ziehen Sie den Rahmen auf die gewünschte Länge (je nach Größe der Tischplatte variiert die Länge).
- c** Schrauben festziehen.



Richten Sie die Auszugslänge des Rahmens an der Größe der Tischplatte aus.
Vermeiden Sie ein zu festes Anziehen der Schrauben, um das Gestell nicht zu beschädigen.

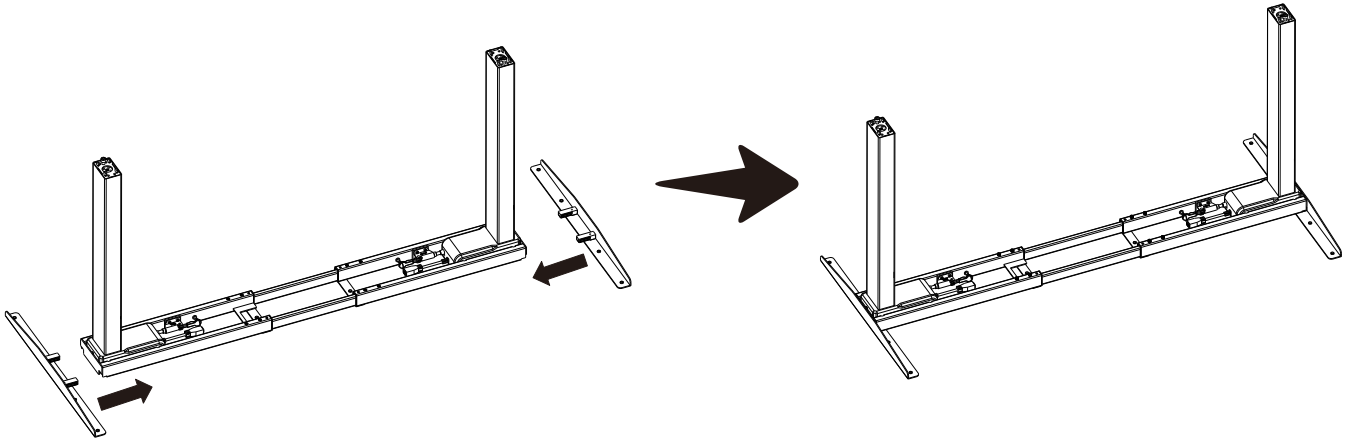
2 Befestigen Sie die Hubsäulen am Rahmen

- a** Führen Sie die Hubsäule in den Balken ein und positionieren Sie diese wie im Bild beschrieben.
- b** Verwenden Sie die Schnellmontagekomponente und die Schnellverriegelung, um die Hubsäule zu sichern. Die Komponenten ziehen die Hubsäule automatisch fest.



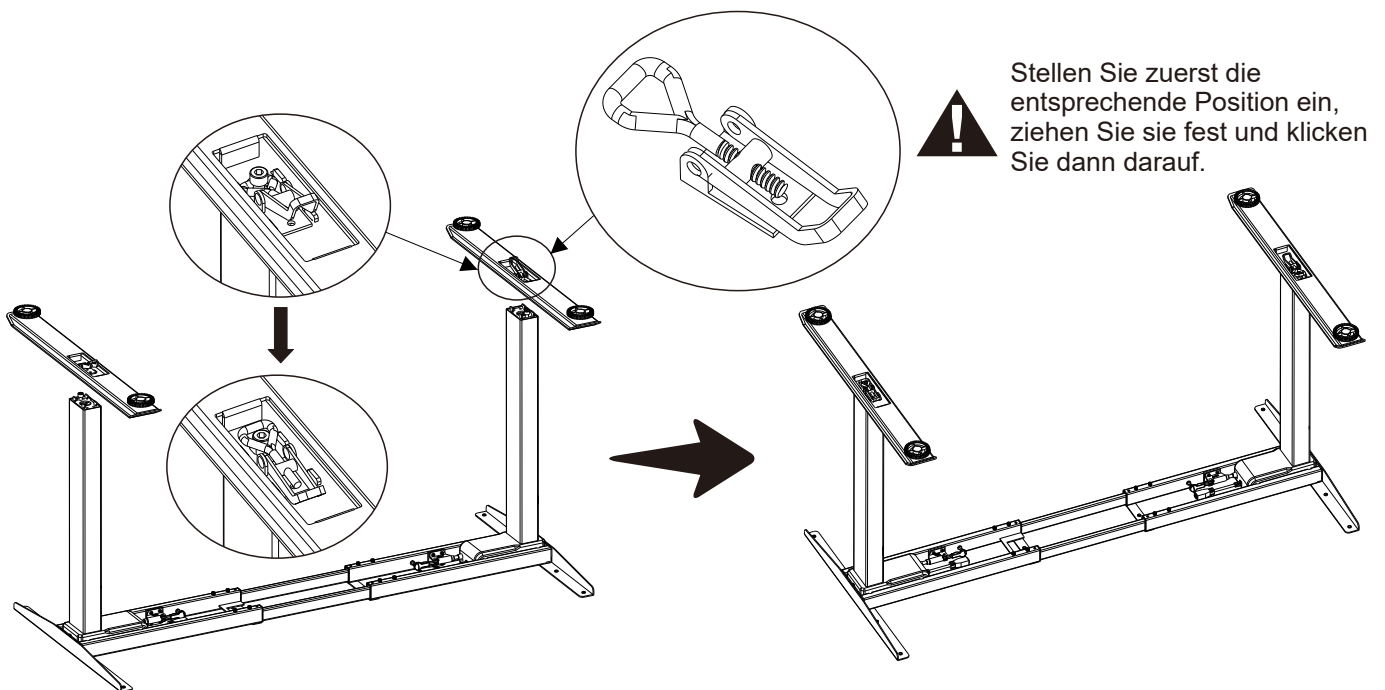
3 Bringen Sie die Seitenhalterung an

- a Die Seitenwand rastet am Rahmen ein.



4 Befestigen Sie den Fuß

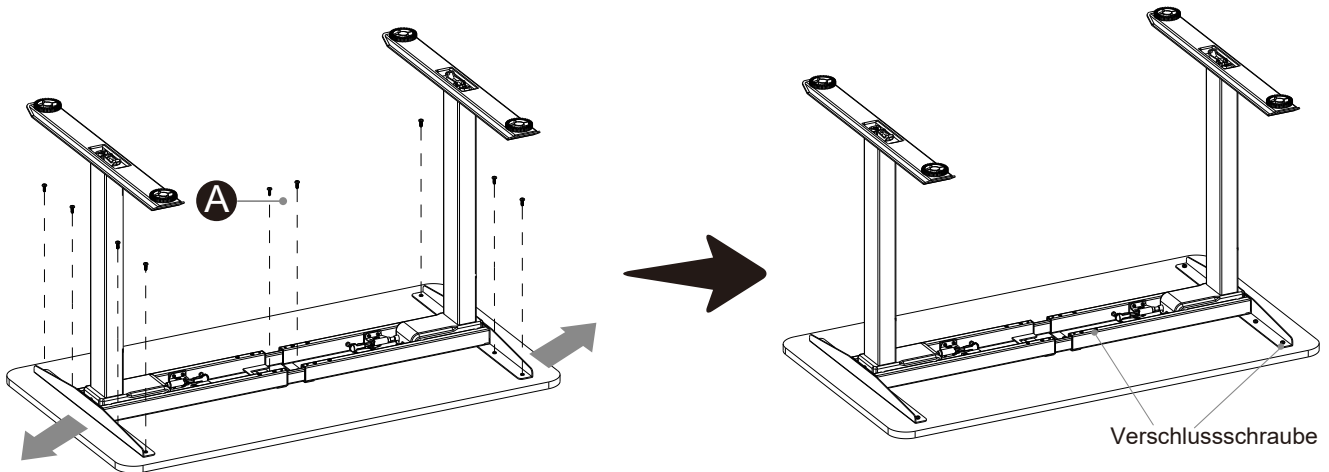
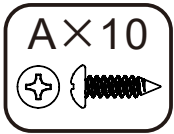
- a Stellen Sie den Fuß auf die Säule.
b Verwenden Sie die Schnellmontagekomponente, um den Fuß in Position zu fixieren.



Stellen Sie zuerst die entsprechende Position ein, ziehen Sie sie fest und klicken Sie dann darauf.

5 Befestigen Sie das Rahmenset an der Arbeitsplatte

a Befestigen Sie die Arbeitsplatte und den Rahmen mit M5 18 mm Schrauben (A).

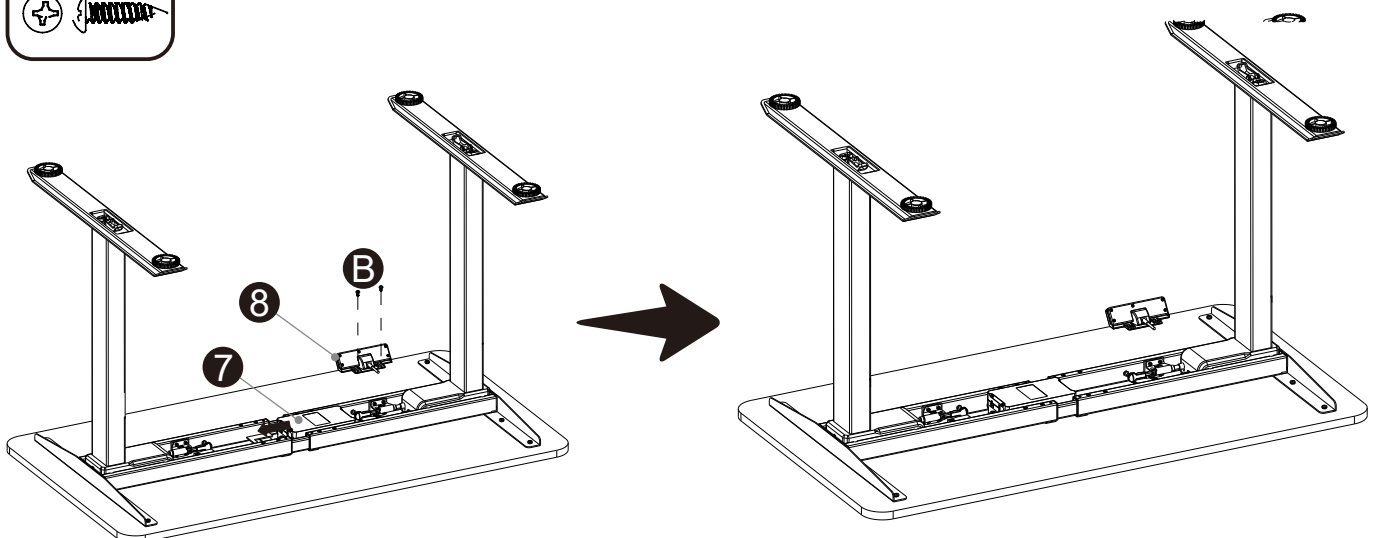
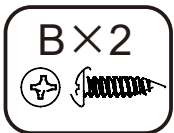


Die Länge des Rahmens kann durch das Lösen der Schrauben (siehe Schritt 1) und das Anheben der beiden seitlichen Halterungen angepasst werden. Vergessen Sie nicht die Schrauben nach dem Lösen wieder anzuziehen. Vermeiden Sie ein zu festes Anziehen der Schrauben.

6 Befestigen Sie die Steuerbox und das Bedienfeld

a Setzen Sie den Controller der Steuerbox (7) in die Querstange ein.

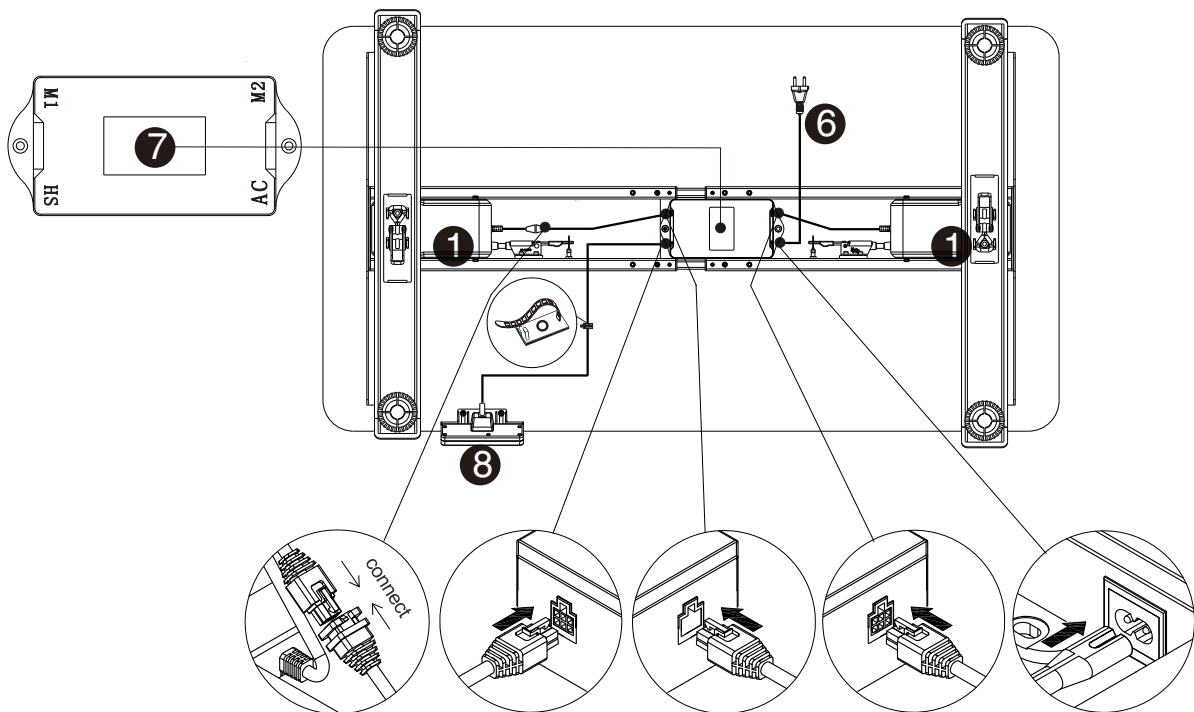
b Befestigen Sie das Handgerät (8) mit M4 12 mm (B)-Schrauben an der Arbeitsplatte.



Vermeiden Sie ein zu festes Anziehen der Schrauben.

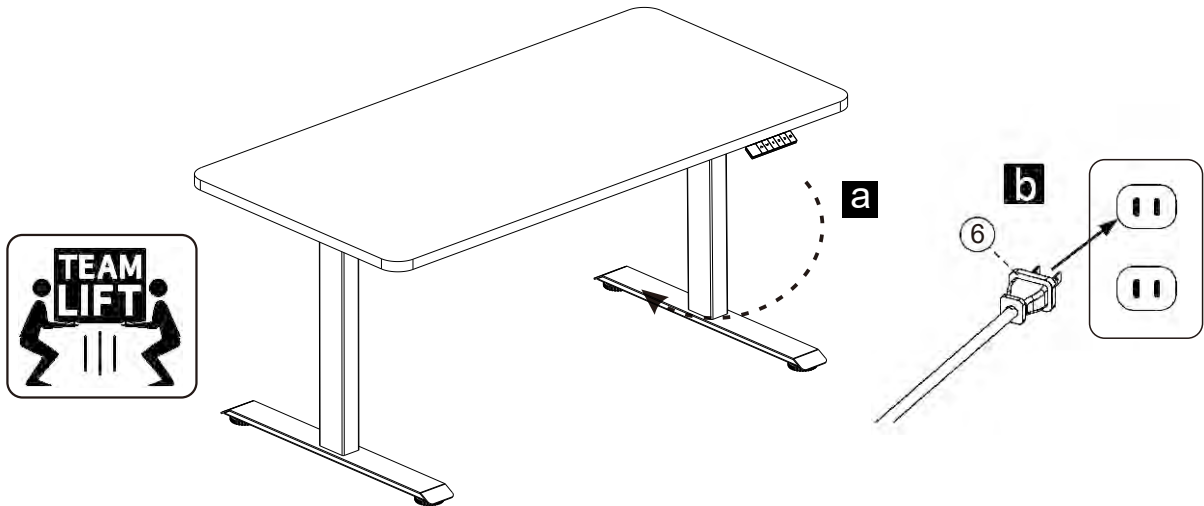
7 Schließen Sie die Verbindungskabel an

- a Verbinden Sie das Kabel von der Hubsäule 1 mit der Steuerbox (7) M1. Verbinden Sie das Kabel von der anderen Hubsäule mit der Steuerbox (7) M2.
- b Schließen Sie das Handgerät (8) an den HS-Anschluss der Steuerbox (7) an.
- c Schließen Sie das Netzkabel (6) an den AC-Anschluss der Steuerbox (7) an.



8 Stellen Sie den Schreibtisch aufrecht und schließen Sie das Netzkabel an das Netzteil an

- a Drehen Sie den zusammengebauten Schreibtisch mit der Hilfe von mindestens zwei Personen auf die niedrigste Höhe des Schreibtisches um.
- b Stecken Sie das Netzkabel (6) in eine 110-240-V-Steckdose.



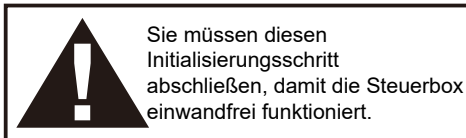
HINWEIS: Fassen Sie den Schreibtischrahmen an (nicht die Schreibtischplatte und drehen Sie den Schreibtisch mit der rechten Seite nach oben)

9 Passen Sie die Nivellierfüße an

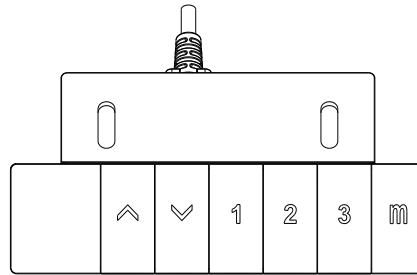
Passen Sie bei Bedarf die Nivellierfüße an, um den Schreibtisch auszurichten.
Zum Erhöhen der Höhe rausschrauben, zum Verringern einschrauben.

10 Initialisieren

- a Drücken Sie die Taste " √ ", bis der Schreibtisch die unterste Position erreicht.
- b Drücken Sie fünf Sekunden lang " √ ", bis ein Piepton zu hören ist. Der Schreibtisch-Reset ist erfolgreich. Ihr Schreibtisch ist einsatzbereit.



Halten Sie den Abwärtspfeil gedrückt, bis sich die Arbeitsplatte leicht nach oben bewegt!



Initialisieren / Zurücksetzen

Wenn im Display "RST" angezeigt wird, muss der Hubtisch zurückgesetzt bzw. neu initialisiert werden.

Drücken Sie die <AB-Taste>, bis der Schreibtisch die unterste Position erreicht hat. Drücken Sie 5 Sekunden lang die <AB-Taste>, bis ein Piepton zu hören ist.

Achtung! (halten Sie die <AB-Taste>gedrückt, bis sich die Arbeitsplatte wieder leicht nach oben bewegt). Der Schreibtisch wurde initialisiert bzw. der Reset wurde erfolgreich durchgeführt und der Schreibtisch ist einsatzbereit

Hinweis: Bei allen Rücksetzvorgängen fällt das Antikollisionssystem zu diesem Zeitpunkt aus. Bitte achten Sie darauf, dass sich während der Initialisierung bzw. zurücksetzen keine Hindernisse in der Nähe des Tisches befinden, um Gefahren vorzubeugen.

• AUF und AB

1. ^ • Drücken Sie " ^ " Mit der Taste können Sie die Aufstiegshöhe frei einstellen.
2. v • Drücken Sie " v " , um die Abstiegshöhe frei einzustellen.

•Standortspeicherung und Speicherbetrieb

⚠ Durch das Speichern der Positionseinstellung können Sie die gewünschte Position ganz einfach mit einem Klick erreichen (Zwei Schüsselschalter haben diese Funktion nicht)

1. ^ v • Fahren Sie auf die gewünschte Höhe auf oder ab.
2. m • Drücken Sie die M-Taste, im Display erscheint S-.
3. 1 • Drücken Sie die Taste "1", um die Einstellung des ersten Speichers abzuschließen. ("2" -Taste und "3"-Taste funktionieren genauso)









•Antikollisionsschutz


⚠ Überprüfen Sie vor der Verwendung dieses Produktes, ob Hindernisse vorhanden sind und entfernen Sie diese im Voraus.

- Wenn die Tischplatte beim Heben oder Senken auf ein Hindernis trifft, hebt oder senkt sie sich sofort in die entgegengesetzte Richtung.
- Die Tischplatte läuft ein Stück rückwärts und funktioniert nach Beseitigung des Hindernisses normal.





• Einstellung des minimalen und maximalen Grenzwerts

 Stellen Sie diese Funktion nur ein, wenn dies erforderlich ist.

1.   • Halten Sie die Tasten "M" + "V" 5 Sekunden lang auf der entsprechenden Höhe gedrückt. Anschließend ertönt ein Summertone, der anzeigt, dass die niedrigste Position erfolgreich gespeichert wurde.
2.   • Halten Sie die Tasten "M" + "V" 5 Sekunden lang gedrückt. Zu diesem Zeitpunkt hören Sie den Summertone, der anzeigt, dass die Speicherung der niedrigsten Position abgebrochen wurde.
3.   • Halten Sie die Taste "M" + "A" 5 Sekunden lang gedrückt. Sie hören den Summertone, der anzeigt, dass die höchste Position erfolgreich gespeichert wurde.
4.   • Halten Sie die Taste "M" + "A" 5 Sekunden lang gedrückt. Sie hören den Summertone, der anzeigt, dass die Speicherung der höchsten Position abgebrochen wurde.

 Hinweis: Durch Anwenden dieser Funktion zum Anpassen der Bewegungsgrenzposition der Tischplatte werden nach der Einstellung die neue niedrigste und höchste Position archiviert. Ein Summertone zeigt an, dass die Speicherung der höchsten Position abgebrochen wurde.

• Kindersicherungen verriegeln und entriegeln

1.   • Sperren: Halten Sie "A" + "V" gleichzeitig 5 Sekunden lang gedrückt, wenn im Display "Loc" angezeigt, deutet das darauf hin, dass das System gesperrt wurde. Der Hebevorgang am System ist nicht möglich.
2.   • Entsperren: Halten Sie "A" + "V" gleichzeitig 5 Sekunden lang gedrückt, wenn im Display von „Loc“ zum normalen Display wechselt, ist das System entsperrt.

• Interne Parameter und Installationshöhereinstellungen

Durch langes drücken der M - Taste (ca .10 Sekunden) gelangen Sie zum Einstellungs Menü.
 Durch drücken der M - Taste können Sie einen anderen Einstellungsparameter wählen und ändern.
 Um die Einstellungen zu ändern , drücken Sie die AUF oder AB Taste.
 Speichern Sie die eingestellten Parameter , indem Sie die M - Taste 10 Sekunden lang gedrückt halten.

Achtung

Sollten Sie während der Einstellung für ca .10 Sekunden keine Änderungen vornehmen, wird das Einstellungs Menü ohne speichern der Parameter wieder beendet .

- | | |
|------------------------------|---|
| 1. Maßeinheit | 0 für cm /1 für Zoll |
| 2. Kollisionsempfindlichkeit | gibt die Kollisionsempfindlichkeit des Gyrosensors an

0= ausgeschaltet (nicht empfohlen)
1= am empfindlichsten
8= am wenigsten empfindlich |
| 3. Kollisionsempfindlichkeit | gibt die Kollisionsempfindlichkeit beim Hochfahren an

0= ausgeschaltet (nicht empfohlen)
1= am empfindlichsten
8= am wenigsten empfindlich |
| 4. Kollisionsempfindlichkeit | gibt die Kollisionsempfindlichkeit beim Absenken an

0= ausgeschaltet (nicht empfohlen)
1= am empfindlichsten
8= am wenigsten empfindlich |

5. Kollisionsempfindlichkeit

gibt die Kollisionsempfindlichkeit beim Hochfahren an

- 0= ausgeschalten (nicht empfohlen)
- 1= am empfindlichsten
- 8= am wenigsten empfindlich



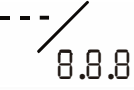
63

Einstellung mit der Tischplattenstärke. Im Display wird die Einstellung mit Tischoberkante angezeigt.
Mit der AUF und AB Taste können Sie den Wert verändern.
Voreingestellt :63

7. Betriebsmodus

- 0= ständige Berührung (empfohlen)
 - Automatisches Verfahren des Tisches ist ausgeschalten
- 1= einmalige Berührung
 - Automatisches Verfahren des Tisches ist eingeschalten

Fehlermeldungen auf dem Display des Bedienfelds

Angezeigte Fehlermeldung	Mögliche Ursache	Lösung
	Hohe Leistungstemperatur	Warten Sie 18 Minuten oder trennen Sie den Schreibtisch für 15 Sekunden vom Stromnetz und schließen Sie ihn dann wieder an.
	Es liegt ein interner Fehler im Steuergerät vor.	Entriegeln Sie den Schreibtisch und drücken Sie gleichzeitig die Auf- und Ab-Taste, bis die Verriegelung verschwindet.
	Schlechte Verbindung	Überprüfen Sie, ob das Handgerät und die Steuerbox ordnungsgemäß angeschlossen sind. Wenn dies nicht funktioniert, tauschen Sie das Handgerät oder die Steuerbox aus.
Blank screen	Keine Verbindung	Überprüfen Sie, ob der Stecker richtig eingesteckt ist. Wenn das nicht funktioniert, stecken Sie bitte das Handgerät oder die Steuerbox ein.
E4	Fehler in der Kommunikation mit der Handsteuerung	Überprüfen Sie die manuelle Leitung.
E6	Fehler beim Hauptstromstart	Tauschen Sie die Hauptstromversorgung aus oder überprüfen Sie den Hauptstromanschluss.
E7	Schutz bei laufender Hauptstromversorgung	Wieder einschalten
E8	Neigen Sie, während der Desktop läuft	Neuinitialisierung
E11	Motor 1 nicht angeschlossen	Überprüfen Sie die Verbindung
E13	Motor 1 Fehlende Phase, Phasenleitung unterbrochen	Überprüfen Sie den Motor auf anormale Verbindungen
E14	Motor 1 Hall-Fehler oder Unterbrechung des Hall-Signals	Überprüfen Sie das Hall-Signal oder ersetzen Sie es
E16	bschaltung von Motor 1	Neuinitialisierung
E21	Motor 2 nicht angeschlossen	Überprüfen Sie die Verbindung
E23	Motor 2 fehlt die Phase und die Phasenleitung	Überprüfen Sie den Motor auf anormale Verbindungen
E24	Motor 2 Hall-Fehler oder Unterbrechung des Hall-Signals	Überprüfen Sie das Hall-Signal oder ersetzen Sie es
E26	Abschaltung von Motor 2	Neuinitialisierung
E36	Abschaltung von Motor 3	Neuinitialisierung
E42	Speicherfehler	Austausch von Controllern
E43	Stopp-Sensor Fehler	Austausch von Controllern

▲ CAUTION:

SICHERHEIT UND WARNHINWEISE

Die unsachgemäße Verwendung dieses Produkts kann zu Sach- oder Personenschäden führen. Überprüfen Sie die Umgebung von allen Seiten, bevor Sie den Tisch benutzen. Stellen Sie sicher, dass der Tisch nicht die Wand berührt. Ziehen Sie den Netzstecker bei Blitzschlag und wenn das Produkt längere Zeit nicht benutzt wird. Vergewissern Sie sich, dass sich KEINE Hindernisse im Weg des Tisches befinden und keine Hindernisse höher als 500 mm unter dem Tisch stehen. Halten Sie die Temperatur der Arbeitsumgebung bei 0-40 ° C. Halten Sie das Produkt fern von korrosiven Gasen, Flüssigkeiten und staubigen Gegenständen. Achten Sie darauf, dass die Länge der Netzkabel beim Betrieb des Tisches beachtet wird. Monitore, Computer, Lautsprecher und alles, dessen Kabel nicht lang genug für den Bewegungsbereich des Tisches ist, könnte heruntergezogen werden.

Bitte geben Sie diese Bedienungsanleitung an alle Benutzer, Installateure oder Kundendienstmitarbeiter weiter, die das Produkt in Betrieb nehmen. Lesen Sie vor dem Gebrauch die entsprechenden Bedienungsanleitungen. Das Unternehmen übernimmt keine Verantwortung für Schäden, die durch anormalen Betrieb verursacht werden.

VERWENDUNG

Dieser Schreibtisch ist höhenverstellbar, so dass er auf die ergonomisch günstigste Höhe eingestellt werden kann. Diese Tische sind nur für die in dieser Anleitung genannten Zwecke bestimmt. Sie sollten nicht in Umgebungen mit hoher Feuchtigkeit oder Nässe verwendet werden. Jede andere Verwendung erfolgt auf Risiko des Benutzers.

Bewegen Sie sich nicht, kriechen oder legen Sie sich nicht unter das Tischgestell. Setzen oder stellen Sie sich nicht auf das Tischgestell.

Haftung: Der Hersteller übernimmt unter keinen Umständen Garantie- oder Haftungsansprüche für Schäden, die durch unsachgemäße Handhabung des Tischgestells entstehen.

EINRICHTUNG UND INSTALLATION

Sobald der Schreibtisch zusammengebaut ist, stellen Sie die Füße so ein, dass der Schreibtisch eben steht. Danach schließen Sie den Tisch an die 110- oder 240-Volt-Steckdose an, und der Tisch ist einsatzbereit. Vergewissern Sie sich, dass keine Kabel eingeklemmt sind. Stellen Sie das Pult in einem sicheren Abstand zu Fensterrahmen, Möbeln usw. auf. Stellen Sie den Schreibtisch in einem sicheren Abstand zu Fensterrahmen, Möbeln usw. auf, damit keine Gegenstände am Schreibtisch hängen bleiben. Stellen Sie keine Gegenstände, die höher als 50 cm (20") sind, unter den Schreibtisch. Wenn Sie den Schreibtisch nach dem Zusammenbau bewegen, heben Sie ihn NICHT an der Tischplatte an. Beim Anheben des Tisches an der Tischplatte können die Verbindungselemente zwischen Tischfuß und Tischplatte beschädigt werden. Senken Sie den Schreibtisch vollständig ab und heben Sie ihn an, indem Sie ihn an der Oberseite der Tischplatte anfassen oder zuerst die Tischplatte entfernen.

SICHERHEIT UND WARNHINWEISE

Der Schreibtisch ist höhenverstellbar, so dass er auf die ergonomisch günstigste Höhe eingestellt werden kann. Diese Tische sind nur für die in dieser Anleitung genannten Zwecke bestimmt. Sie sollten nicht in Umgebungen mit hoher Feuchtigkeit oder Nässe verwendet werden. Jede andere Verwendung erfolgt auf Risiko des Benutzers.

Haftung: Der Hersteller übernimmt unter keinen Umständen Garantie- oder Haftungsansprüche für Schäden, die durch unsachgemäße Handhabung des Tischgestells entstehen.