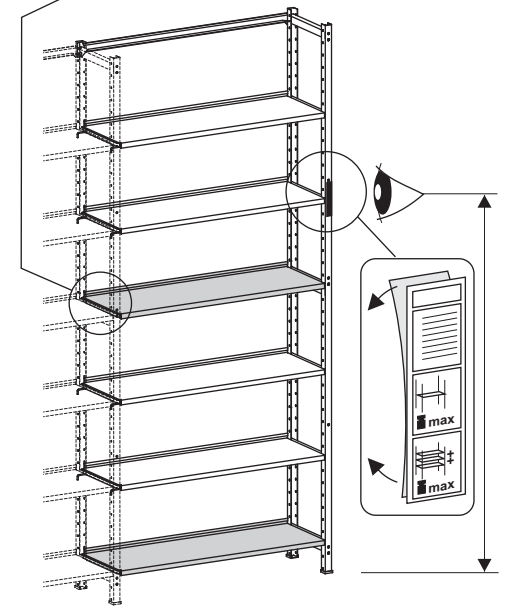
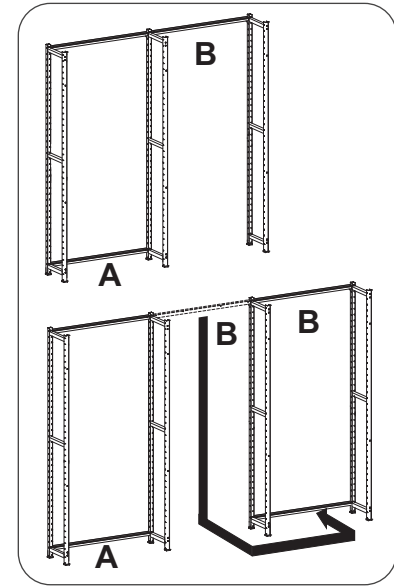
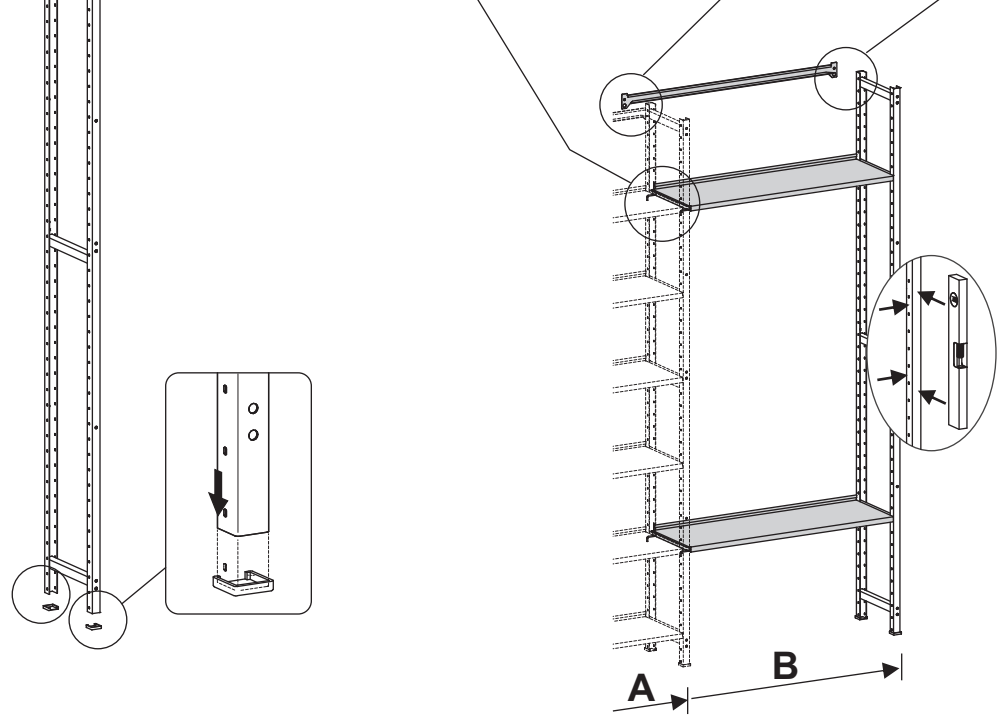
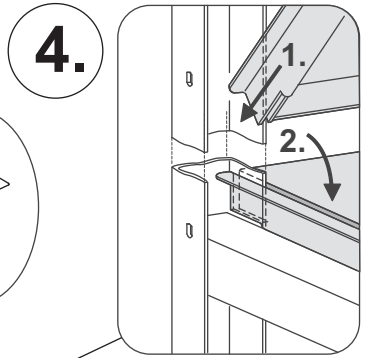
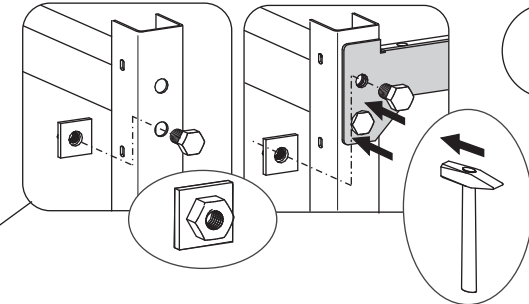
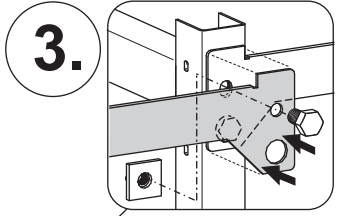
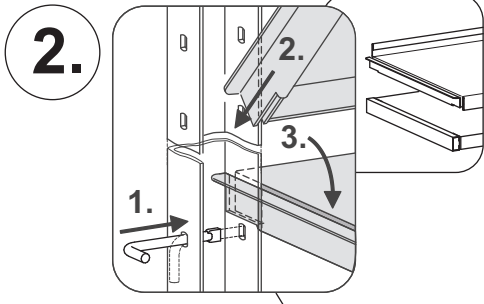
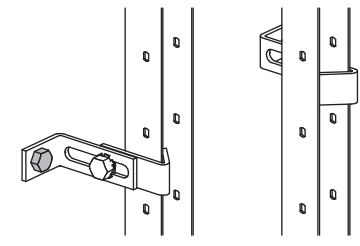
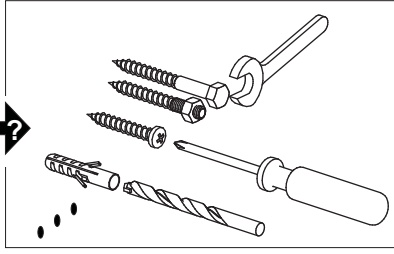
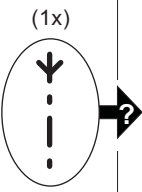
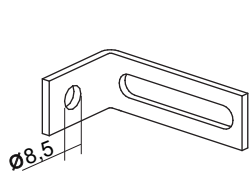
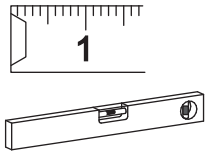
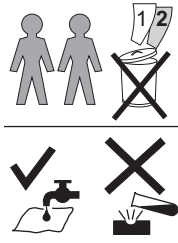


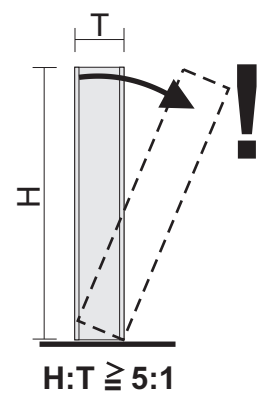
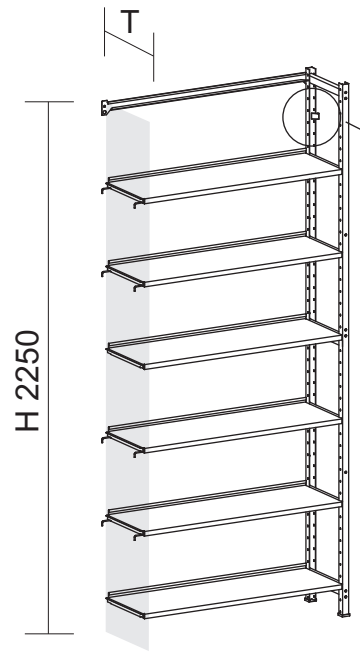
Planoflex Regi Verbinder Anbau 2250





Planoflex Regi Verbinder Anbau 2250

5.



T = 300  
400

