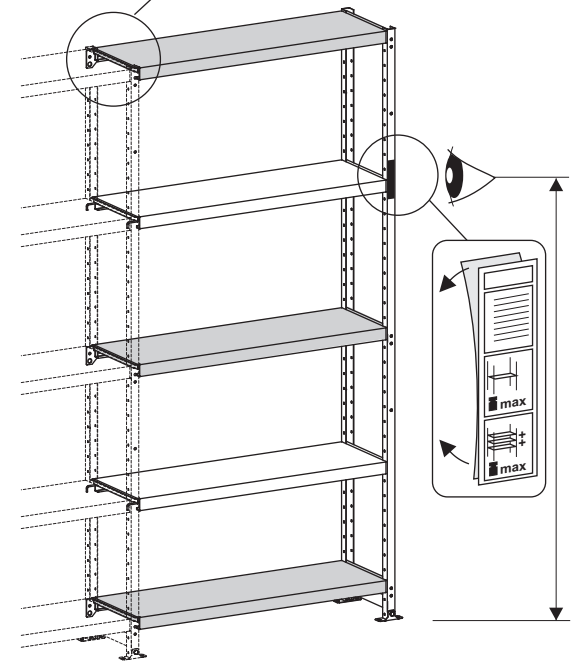
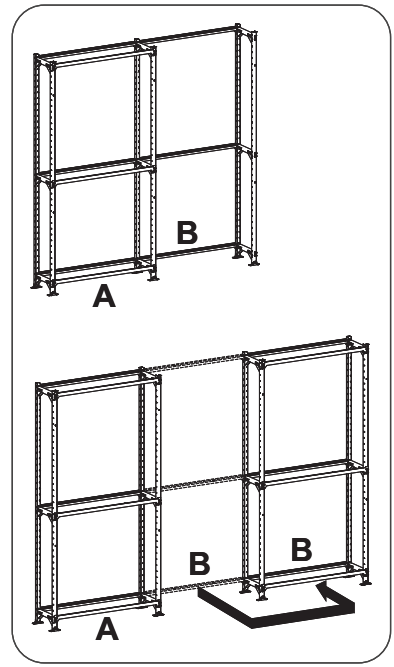
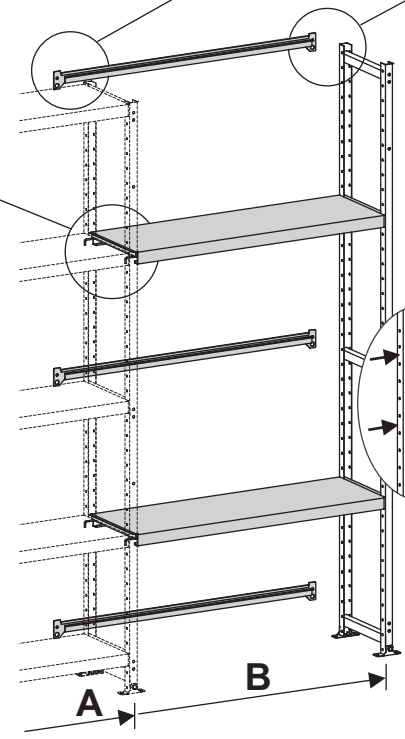
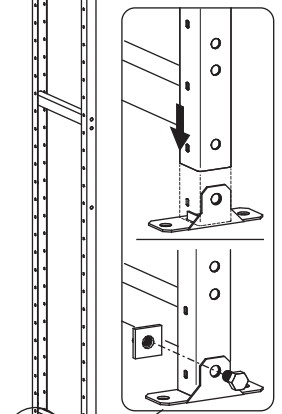
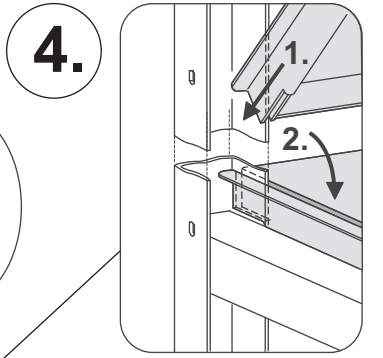
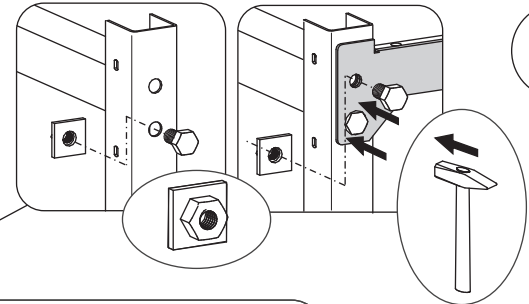
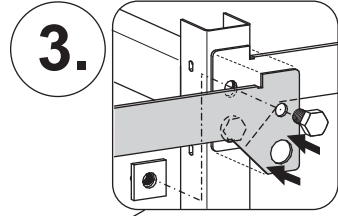
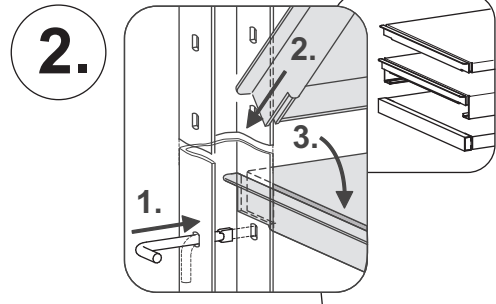
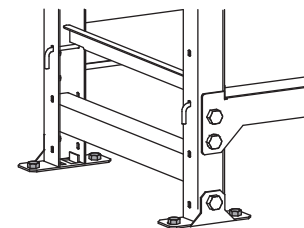
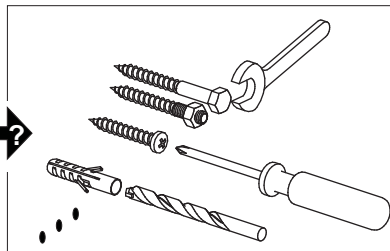
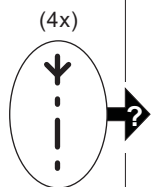
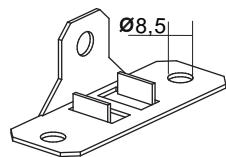
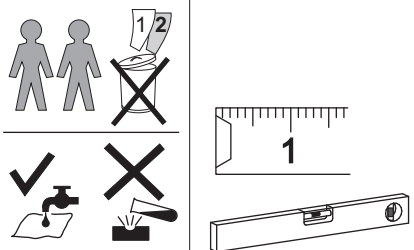


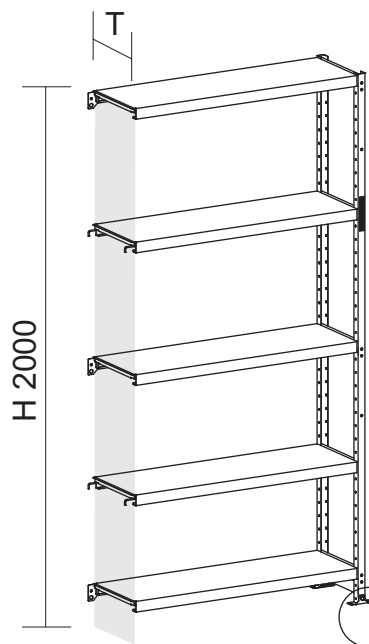
Planoflex Verbinder Anbau 2000





Planoflex Verbinder Anbau 2000

5.



$H:T \geq 5:1$

$T = \begin{matrix} 300 \\ 400 \end{matrix}$

$H:T < 5:1$

$T = \begin{matrix} 500 \\ 600 \\ 700 \\ 800 \\ 1000 \end{matrix}$